

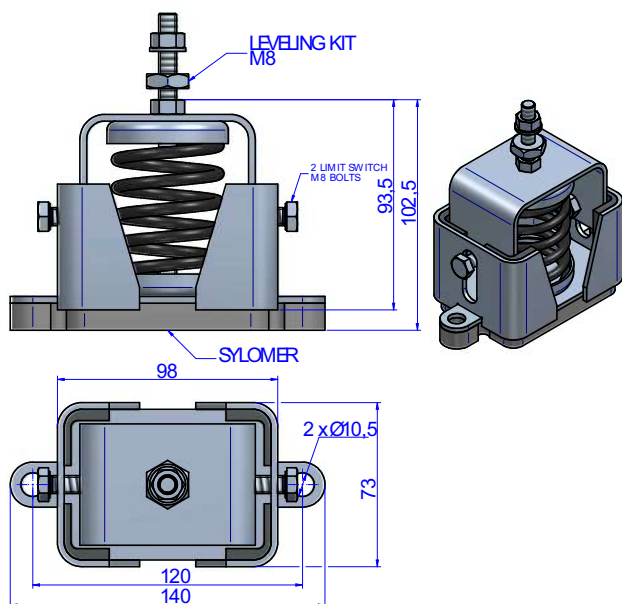
ANTISISMQUES MINI



Ces supports sont fabriqués avec des systèmes d'ancrage mécanique qui permettent à votre machine d'être fixé dans des applications statiques et offrent une grande fiabilité pour l'isolation des vibrations à basse fréquence. Afin d'améliorer ses performances dans les applications sismiques, le département technique d'AMC-MECANOCAUCHO a conçu une nouvelle architecture interne capable de résister à ces environnements.



DESIGNS



DIMENSIONS

Type	Couleur Ressorts	Poids (kg)	CHARGE kg MAX	K N/mm	Code
ANTISMIQUE MINI + SYLOMER	BLACK	1	8	3,3	21224
	BLACK	1,12	15	8,5	21222
	BLACK	1,12	25	12	21261
	BLUE	1,13	50	28	21262
	GREY	1,15	75	38	21263
	BEIGE	1,17	100	52	21264
	WHITE	1,2	125	58	21265
	BLACK	1,23	150	79	21266
	RED	1,12	250	130	21267

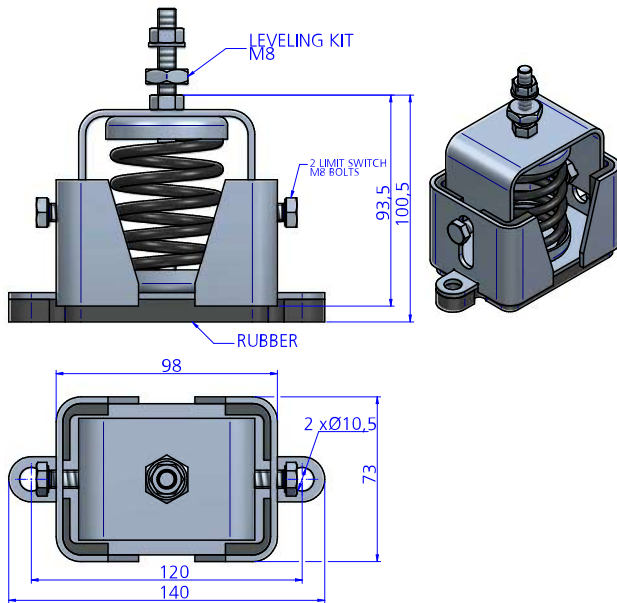
AVANTAGES



En plus de sa résistance à ces pièces présentent les avantages suivants:

- la sécurité des transports: Vibrabsorber supports sismiques disposent d'un dispositif de verrouillage, de sorte que les supports sont verrouillés durant le transport de la machine.
- Isolation phonique STRUCTURELLE : Les supports VIBRABSORBER antisismiques Sylomer® ont une couche de polyuréthane microcellulaire à la base qui aide à isoler les moyennes et hautes fréquences transmises par les ressorts.

DESIGNS



DIMENSIONS

Type	Couleur Ressorts	Poids (kg)	CHARGE kg MAX	K N/mm	Code
ANTISMIQUE MINI	BLACK	0	8	3,3	21278
	BLACK	1,12	15	8,5	21270
	BLACK	1,12	25	12	21271
	BLUE	1,13	50	28	21272
	GREY	1,15	75	38	21273
	BEIGE	1,17	100	52	21274
	WHITE	1,2	125	58	21275
	BLACK	1,23	150	79	21276
	RED	1,12	250	130	21277

AVANTAGES



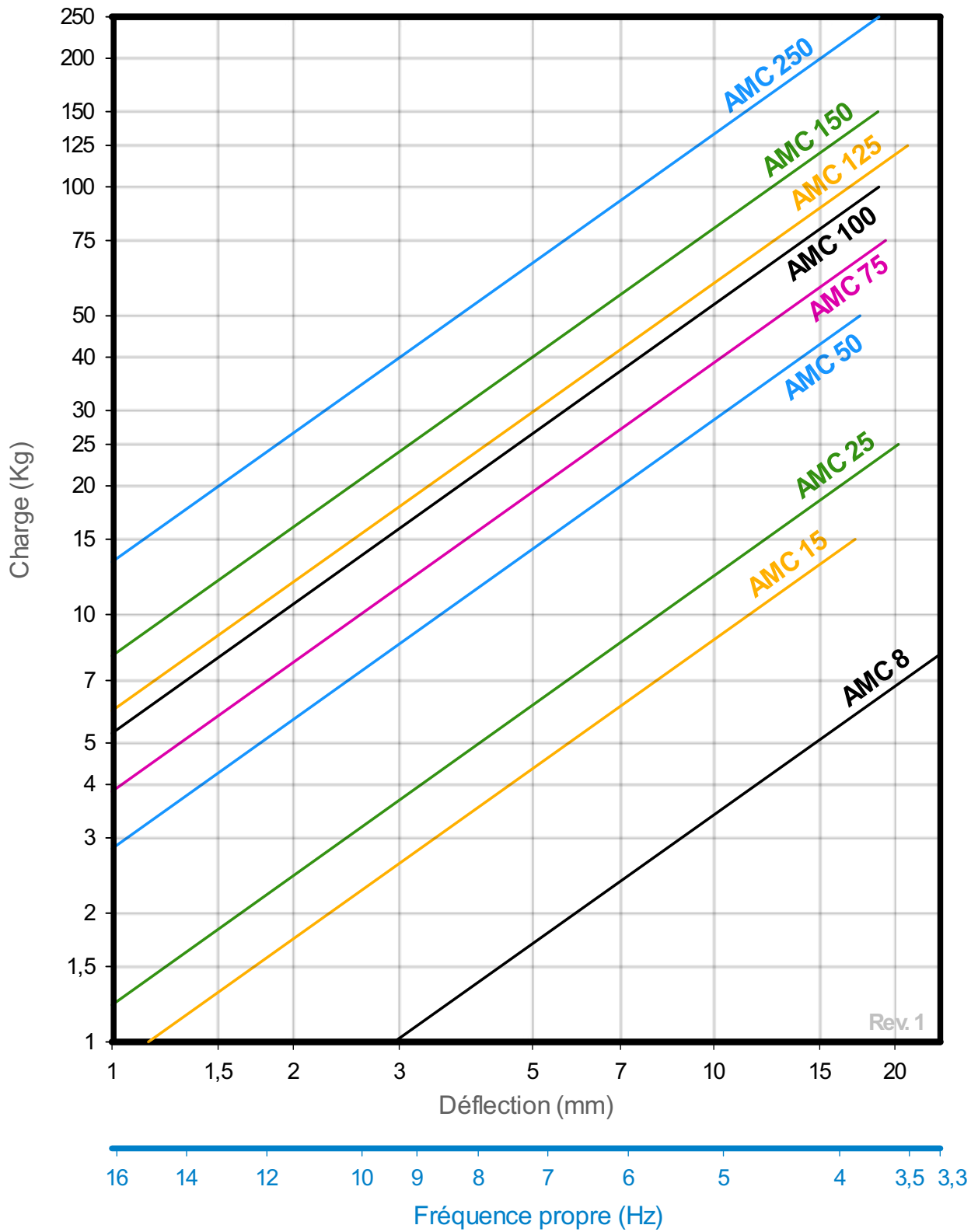
En plus de sa résistance à ces pièces présentent les avantages suivants:

- la sécurité des transports: Vibrabsorber supports sismiques disposent d'un dispositif de verrouillage, de sorte que les supports sont verrouillés durant le transport de la machine.
- Isolation phonique STRUCTURELLE : Les supports VIBRABSORBER antisismiques Sylomer® ont une couche de polyuréthane microcellulaire à la base qui aide à isoler les moyennes et hautes fréquences transmises par les ressorts.

Propriétés élastiques

COURBE DE CHARGE FLÈCHE

AMC MECANOCAUCHO® 1 AMC ANTISEISMIC MINI



Rev. 1