

Supports Antivibratoires Caoutchouc-Métal

SUPPORTS ANTISISMIQUES 9V-SR



Cette gamme de supports comprend:

Un ressort de grande élasticité et très faible fréquence naturelle

Un système de nivellement incorporé

Une base de caoutchouc antidérapante

Livré en standard, un sylomer de recharge pour isoler les fréquences moyennes et hautes

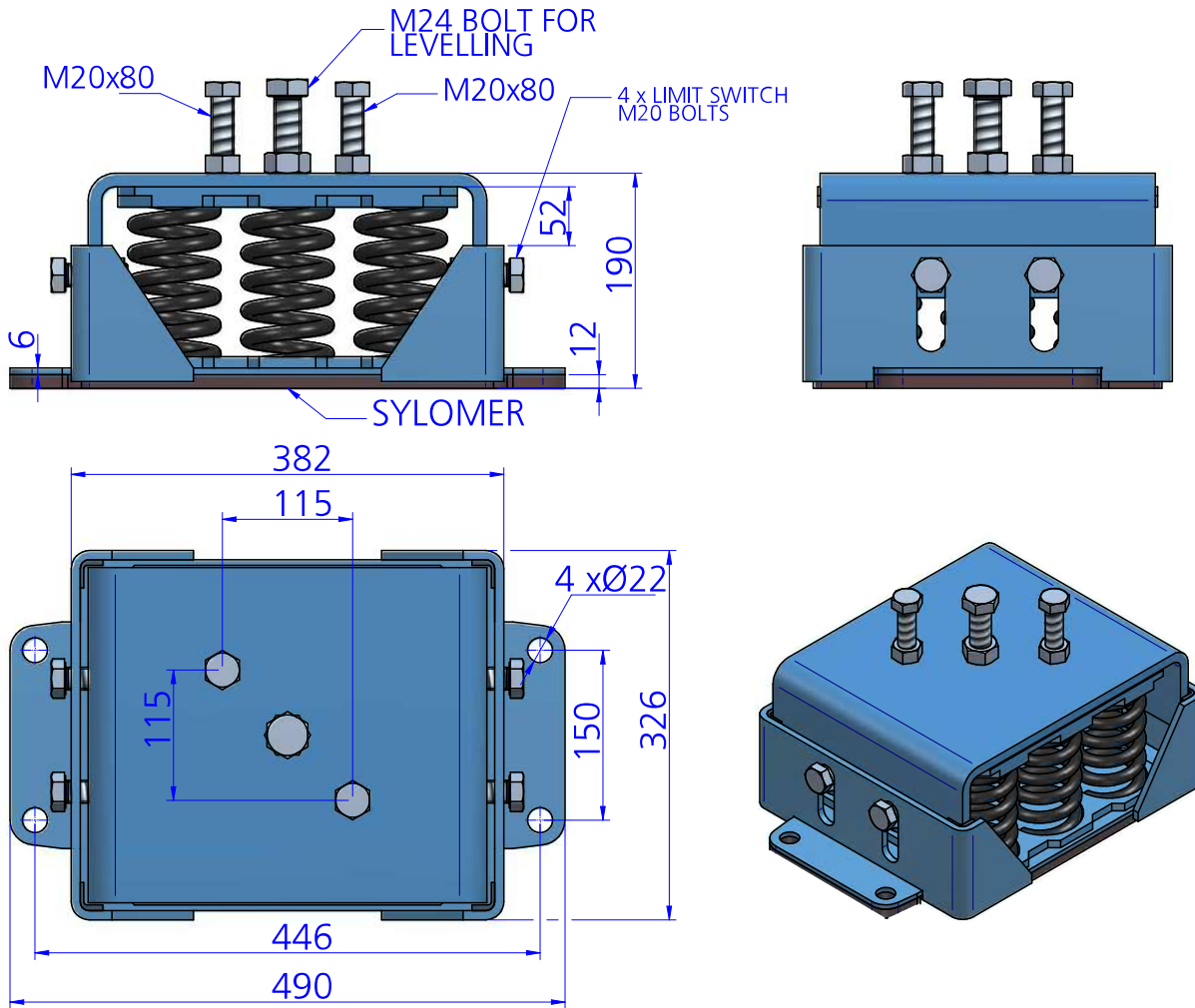
CARACTÉRISTIQUES TECHNIQUES

Les montures sont en mesure d'atteindre des fréquences naturelles basses de 3 à 5 Hz. Le ressort combiné avec sylomer® est en mesure de fournir une isolation élevée à basses et moyennes fréquences.

Les courbes montrent la déviation des fréquences propres et en fonction de la charge du ressort. Plage de fonctionnement de température de -30 à 70 °. À court terme pour des températures plus élevées sont possibles.



DESIGNS

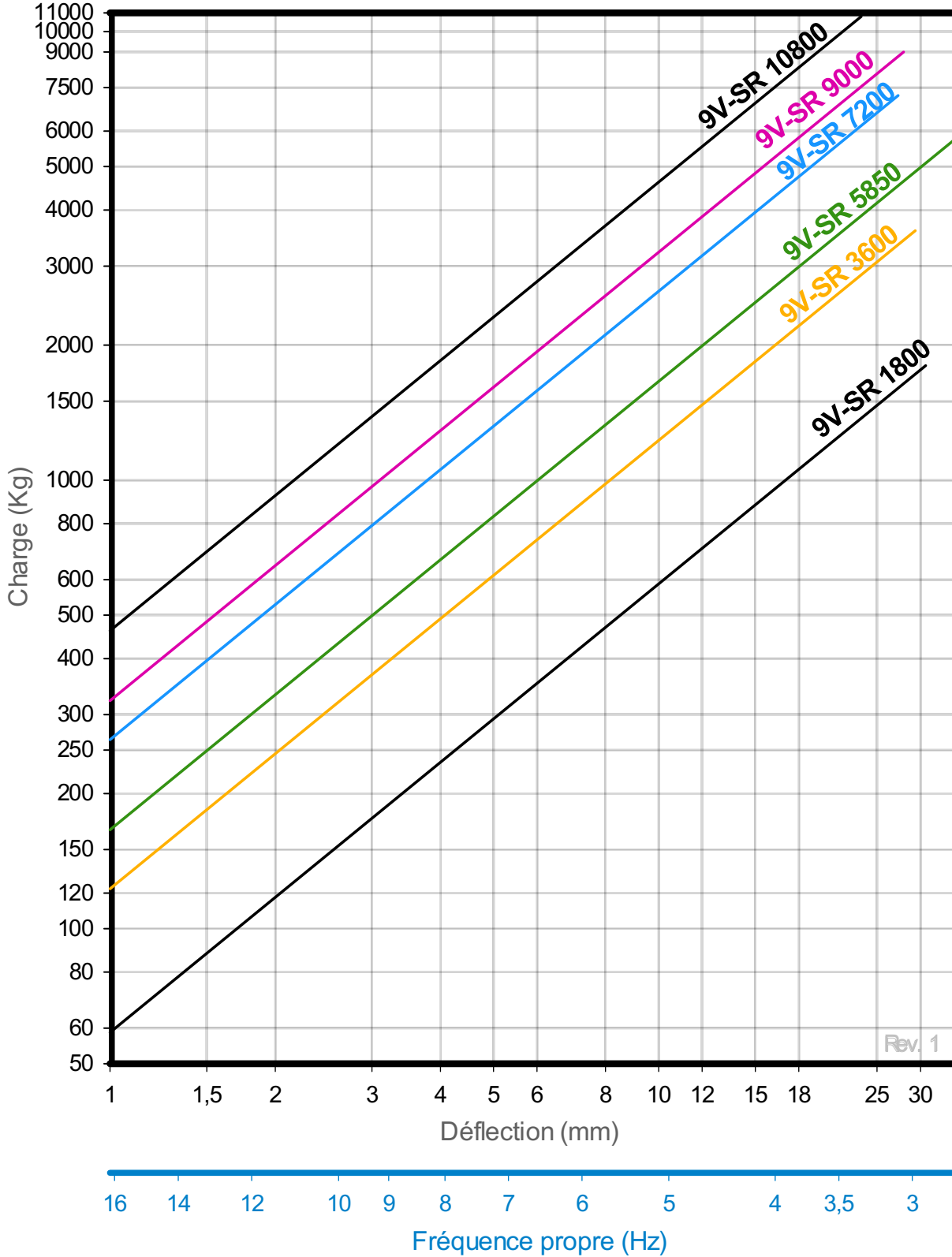


DIMENSIONS

Type	Couleur Ressorts	Charge (kg)	Poids (kg)	K N/mm	Code
9V-SR-1800 ANTISISMIQUE + SYLOMER	BLACK	1800	0	576	21348
9V-SR-3600 ANTISISMIQUE + SYLOMER	BLACK	3600	54,877	1203	21349
9V-SR-5850 ANTISISMIQUE + SYLOMER	BLACK	5850	54,877	1629	20952
9V-SR-7200 ANTISISMIQUE + SYLOMER	BLACK	7200	55,102	2587	20953
9V-SR-9000 ANTISISMIQUE + SYLOMER	BLACK	9000	57,847	3160	20954
9V-SR-10800 ANTISISMIQUE + SYLOMER	BLACK	10800	58	4530	20955

Propriétés élastiques

COURBE DE CHARGE FLÈCHE AMC MECANOCAUCHO® 9V-SR



Rev. 1