

SUPPORTS ANTISISMQUES 9V-SH



Cette gamme de supports comprend:

Un ressort de grande élasticité et très faible fréquence naturelle

Un système de nivellement incorporé

Une base de caoutchouc antidérapante

Livré en standard, un sylomer de recharge pour isoler les fréquences moyennes et hautes

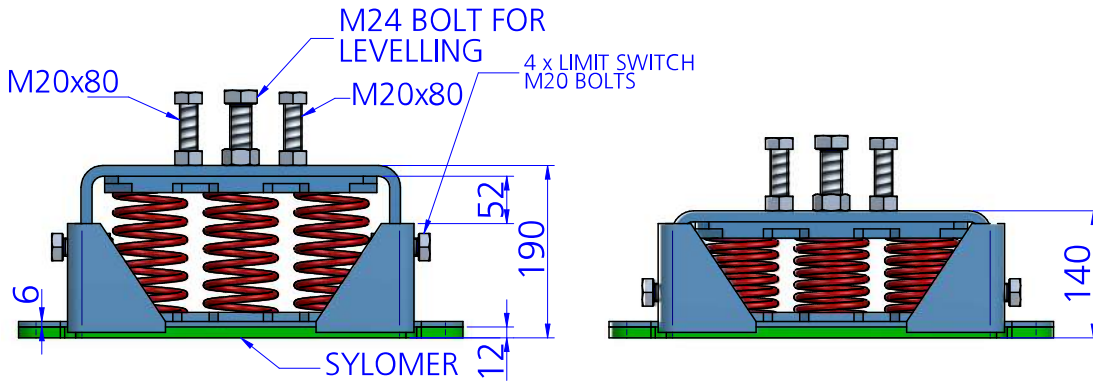
CARACTÉRISTIQUES TECHNIQUES

Les montures sont en mesure d'atteindre des fréquences naturelles basses de 2 à 5 Hz. Le ressort combiné avec sylomer[®] est en mesure de fournir une isolation élevée à basses et moyennes fréquences.

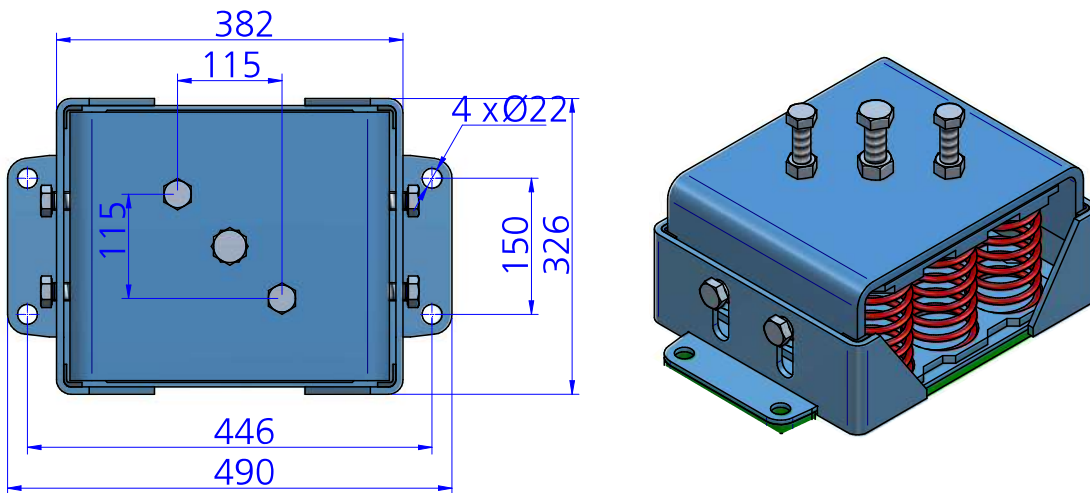
Les courbes montrent la déviation des fréquences propres et en fonction de la charge du ressort. Plage de fonctionnement de température de -30 à 70 °. À court terme pour des températures plus élevées sont possibles.



DESIGNS



MAX. DEFLECTION: 50mm



DIMENSIONS

Type	Couleur Ressorts	Charge (kg)	Poids (kg)	Code
9V-SH-603 ANTISISMIQUE + SYLOMER	BLUE	603	46,273	20887
9V-SH-855 ANTISISMIQUE + SYLOMER	WHITE	855	46,786	20888
9V-SH-1107 ANTISISMIQUE + SYLOMER	BLACK	1107	47,002	20889
9V-SH-1557 ANTISISMIQUE + SYLOMER	BEIGE	1557	47,812	20890
9V-SH-2007 ANTISISMIQUE + SYLOMER	RED	2007	51,151	20891
9V-SH-3015 ANTISISMIQUE + SYLOMER	GREY	3015	52,96	20892
9V-SH-4014 ANTISISMIQUE + SYLOMER	GREEN	4014	55,354	20893
9V-SH-6300 ANTISISMIQUE + SYLOMER	BROWN	6300	55,354	20900

Propriétés élastiques

COURBE DE CHARGE FLÈCHE AMC MECANOCAUCHO® 9V-SH

