

SUPPORTS ANTISISMIQUES 6V-SR



Cette gamme de supports comprend:

Un ressort de grande élasticité et très faible fréquence naturelle

Un système de nivellement incorporé

Une base de caoutchouc antidérapante

Livré en standard, un sylomer de recharge pour isoler les fréquences moyennes et hautes

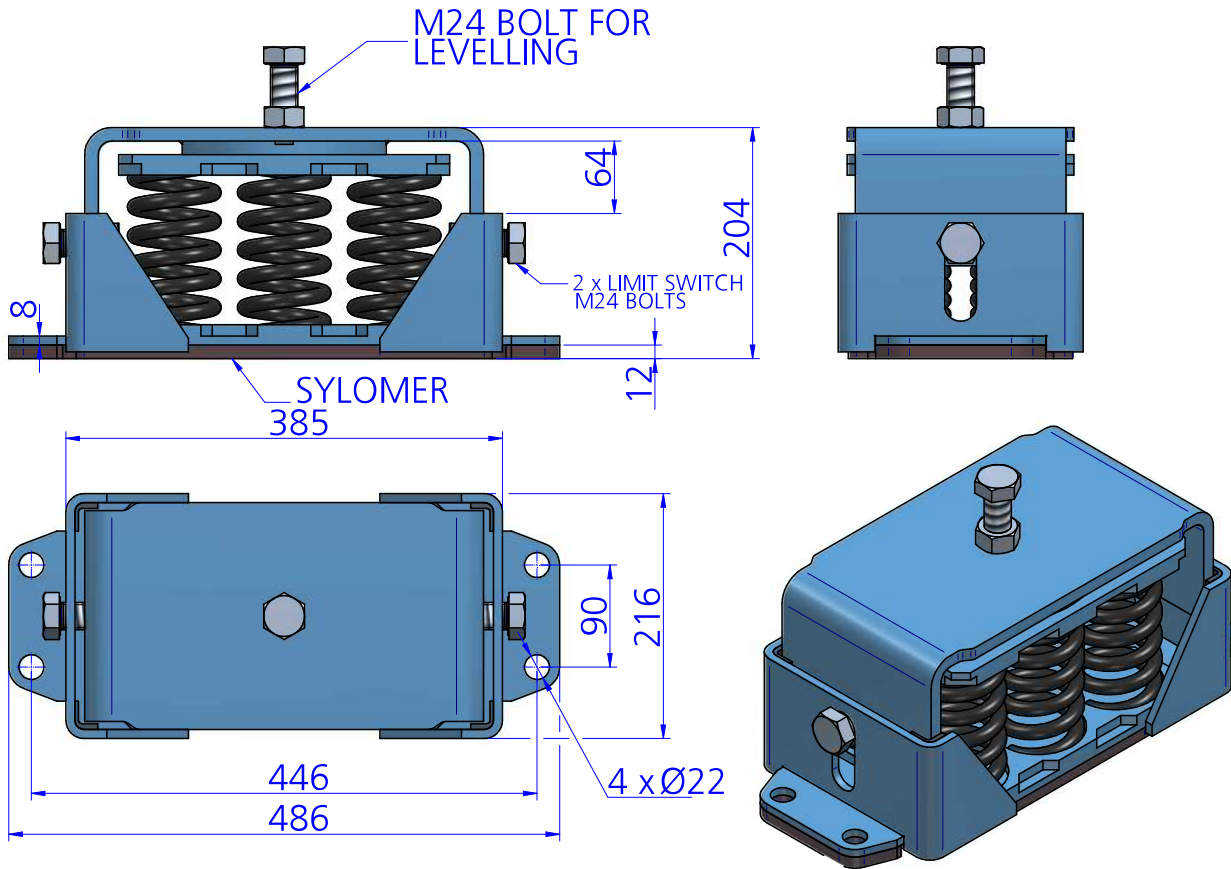
CARACTÉRISTIQUES TECHNIQUES

Les montures sont en mesure d'atteindre des fréquences naturelles basses de 3 à 5 Hz. Le ressort combiné avec sylomer® est en mesure de fournir une isolation élevée à basses et moyennes fréquences.

Les courbes montrent la déviation des fréquences propres et en fonction de la charge du ressort. Plage de fonctionnement de température de -30 à 70 °. À court terme pour des températures plus élevées sont possibles.



DESIGNS



DIMENSIONS

Type	Couleur Ressorts	Charge (kg)	Poids (kg)	K N/mm	Code
6V-SR-1200 ANTISISMIQUE + SYLOMER	BLACK	1200	0	384	21346
6V-SR-2400 ANTISISMIQUE + SYLOMER	BLACK	2400	0	802	21347
6V-SR-3900 ANTISISMIQUE + SYLOMER	BLACK	3900	35,812	1086	20877
6V-SR-4800 ANTISISMIQUE + SYLOMER	BLACK	4800	35,962	1724	20878
6V-SR-6000 ANTISISMIQUE + SYLOMER	BLACK	6000	37,792	2107	20879
6V-SR-7200 ANTISISMIQUE + SYLOMER	BLACK	7200	38,236	3020	20880

Propriétés élastiques

COURBE DE CHARGE FLÈCHE AMC MECANOCAUCHO® 6V-SR

