

SUPPORTS ANTISISMiques 6V-SH



Cette gamme de supports comprend:

Un ressort de grande élasticité et très faible fréquence naturelle

Un système de nivellement incorporé

Une base de caoutchouc antidérapante

Livré en standard, un sylomer de recharge pour isoler les fréquences moyennes et hautes

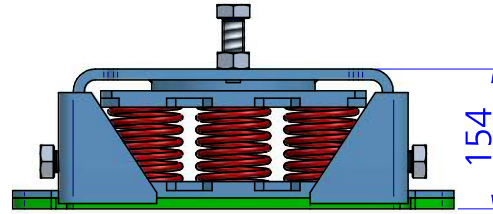
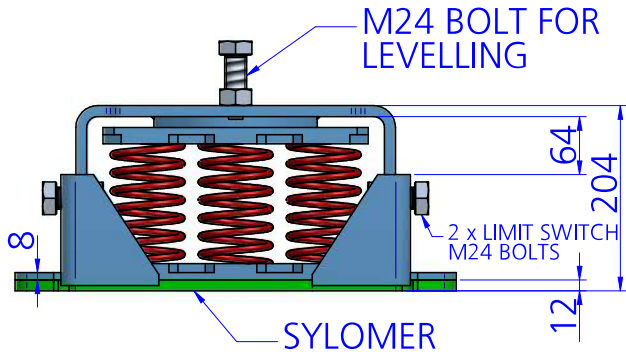
CARACTÉRISTIQUES TECHNIQUES

Les montures sont en mesure d'atteindre des fréquences naturelles basses de 2 à 5 Hz. Le ressort combiné avec sylomer[®] est en mesure de fournir une isolation élevée à basses et moyennes fréquences.

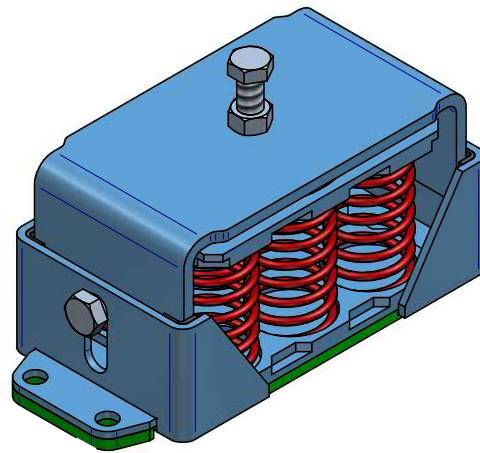
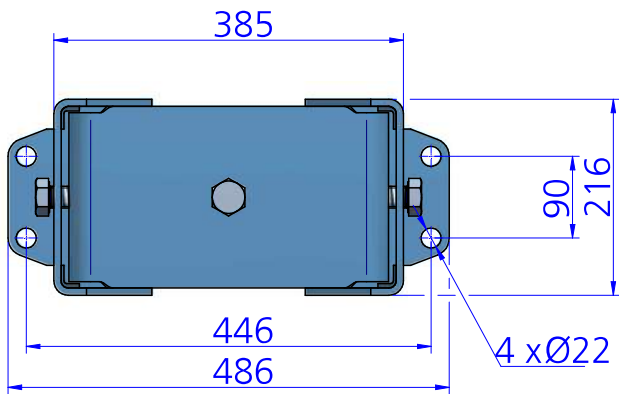
Les courbes montrent la déviation des fréquences propres et en fonction de la charge du ressort. Plage de fonctionnement de température de -30 à 70 °. À court terme pour des températures plus élevées sont possibles.



DESIGNS



MAX. DEFLECTION: 50 mm



DIMENSIONS

Type	Couleur Ressorts	Charge (kg)	Poids (kg)	Code
6V-SH-402 ANTISISMIQUE + SYLOMER	BLUE	402	30,076	20861
6V-SH-570 ANTISISMIQUE + SYLOMER	WHITE	570	30,418	20862
6V-SH-738 ANTISISMIQUE + SYLOMER	BLACK	738	30,562	20863
6V-SH-1038 ANTISISMIQUE + SYLOMER	BEIGE	1038	31,102	20864
6V-SH-1338 ANTISISMIQUE + SYLOMER	RED	1338	33,328	20865
6V-SH-2010 ANTISISMIQUE + SYLOMER	GREY	2010	34,534	20866
6V-SH-2676 ANTISISMIQUE + SYLOMER	GREEN	2676	36,13	20867
6V-SH-4200 ANTISISMIQUE + SYLOMER	BROWN	4200	36,13	20868

Propriétés élastiques

COURBE DE CHARGUE FLÈCHE AMC MECANOCAUCHO® 6V-SH

