

Supports Antivibratoires Caoutchouc-Métal

SUPPORT ANTISISMQUES PRÉCHARGEABLE 4V-SX



Les supports V-SX sont capables d'atteindre des fréquences naturelles très basses, de 2 à 3Hz. De plus, ce support intègre un tapis Sylomer®, assurant également une bonne isolation dans les fréquences moyennes-hautes. Grâce à cette combinaison ressort-Sylomer®, ce support peut fournir une grande isolation sur toute la gamme de fréquences.

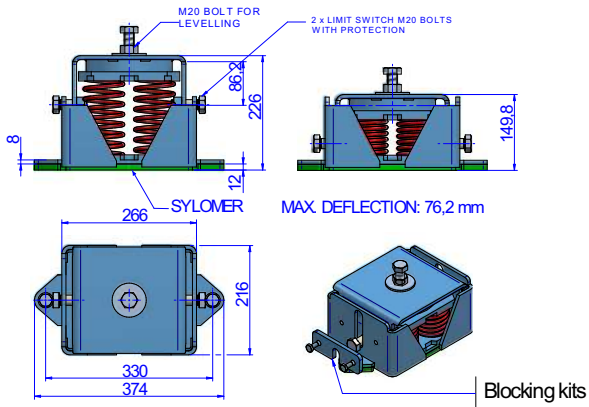
CARACTÉRISTIQUES TECHNIQUES

Cette gamme de supports comprend:

- Un ressort de grande élasticité et très faible fréquence naturelle.
- Un système de nivellement incorporé.
- Un système de précharge incorporé.
- Une base Sylomer® pour isoler les fréquences moyennes-hautes.



DESIGNS



DIMENSIONS

Type	Code
4V-SX 407 ANTISISMIQUE PRÉCHARGEABLE + SYLOMER®	20802
4V-SX 578 ANTISISMIQUE PRÉCHARGEABLE + SYLOMER®	20803
4V-SX 748 ANTISISMIQUE PRÉCHARGEABLE + SYLOMER®	20804
4V-SX 1052 ANTISISMIQUE PRÉCHARGEABLE + SYLOMER®	20805
4V-SX 1356 ANTISISMIQUE PRÉCHARGEABLE + SYLOMER®	20806
4V-SX 2037 ANTISISMIQUE PRÉCHARGEABLE + SYLOMER®	20800
4V-SX 2712 ANTISISMIQUE PRÉCHARGEABLE + SYLOMER®	20807
4V-SX 4256 ANTISISMIQUE PRÉCHARGEABLE + SYLOMER®	20808

Propriétés élastiques

**LOAD DEFLECTION GRAPH
AMC MECANOCAUCHO® 4V -SX**

