

# SUPPORTS ANTISISMiques 4V-SR



Cette gamme de supports comprend:

Un ressort de grande élasticité et très faible fréquence naturelle

Un système de nivellement incorporé

Une base de caoutchouc antidérapante

Livré en standard, un sylomer de recharge pour isoler les fréquences moyennes et hautes

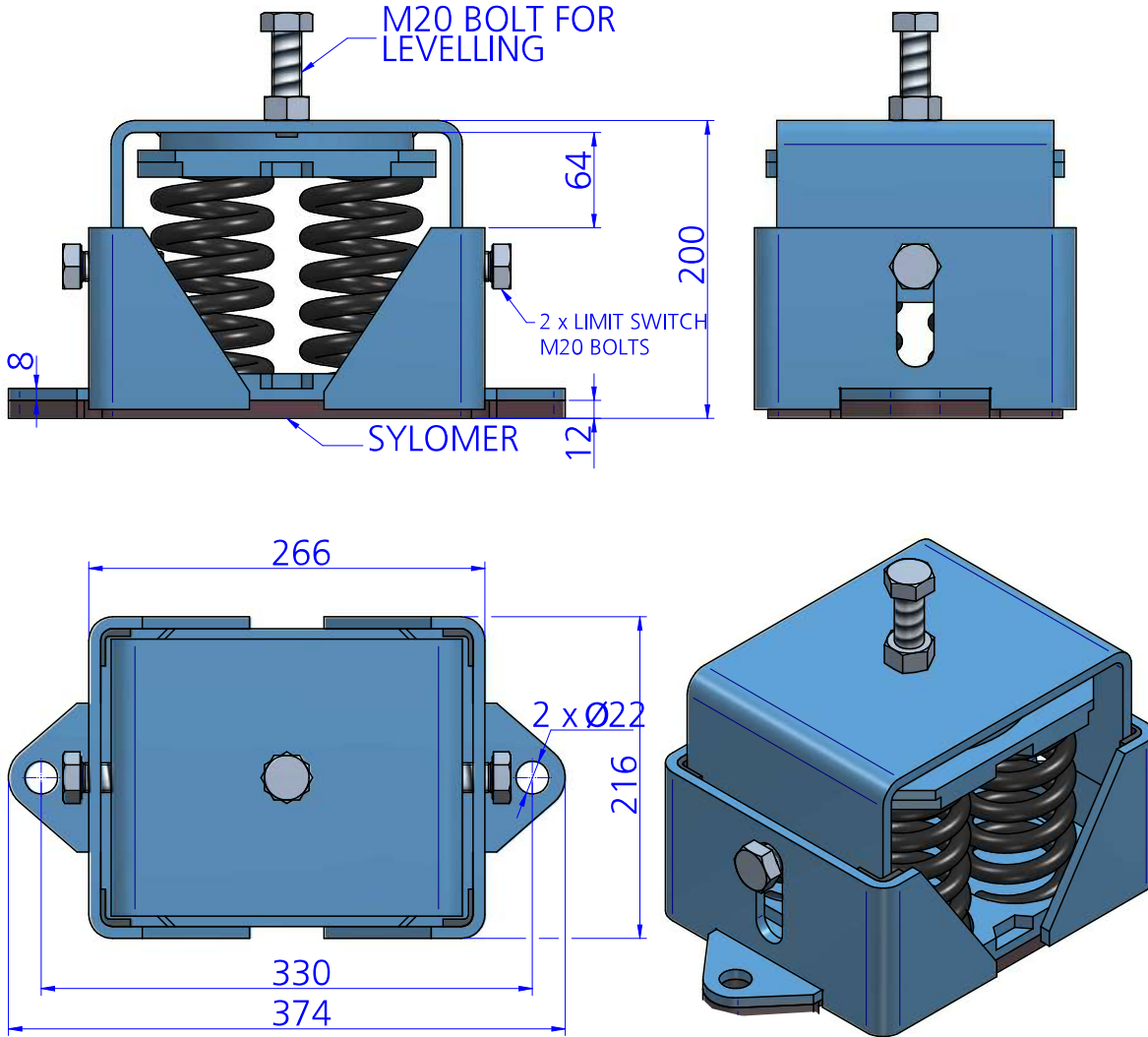
## CARACTÉRISTIQUES TECHNIQUES

Les montures sont en mesure d'atteindre des fréquences naturelles basses de 3 à 5 Hz. Le ressort combiné avec sylomer<sup>®</sup> est en mesure de fournir une isolation élevée à basses et moyennes fréquences.

Les courbes montrent la déviation des fréquences propres et en fonction de la charge du ressort. Plage de fonctionnement de température de -30 à 70 °. À court terme pour des températures plus élevées sont possibles.



DESIGNS

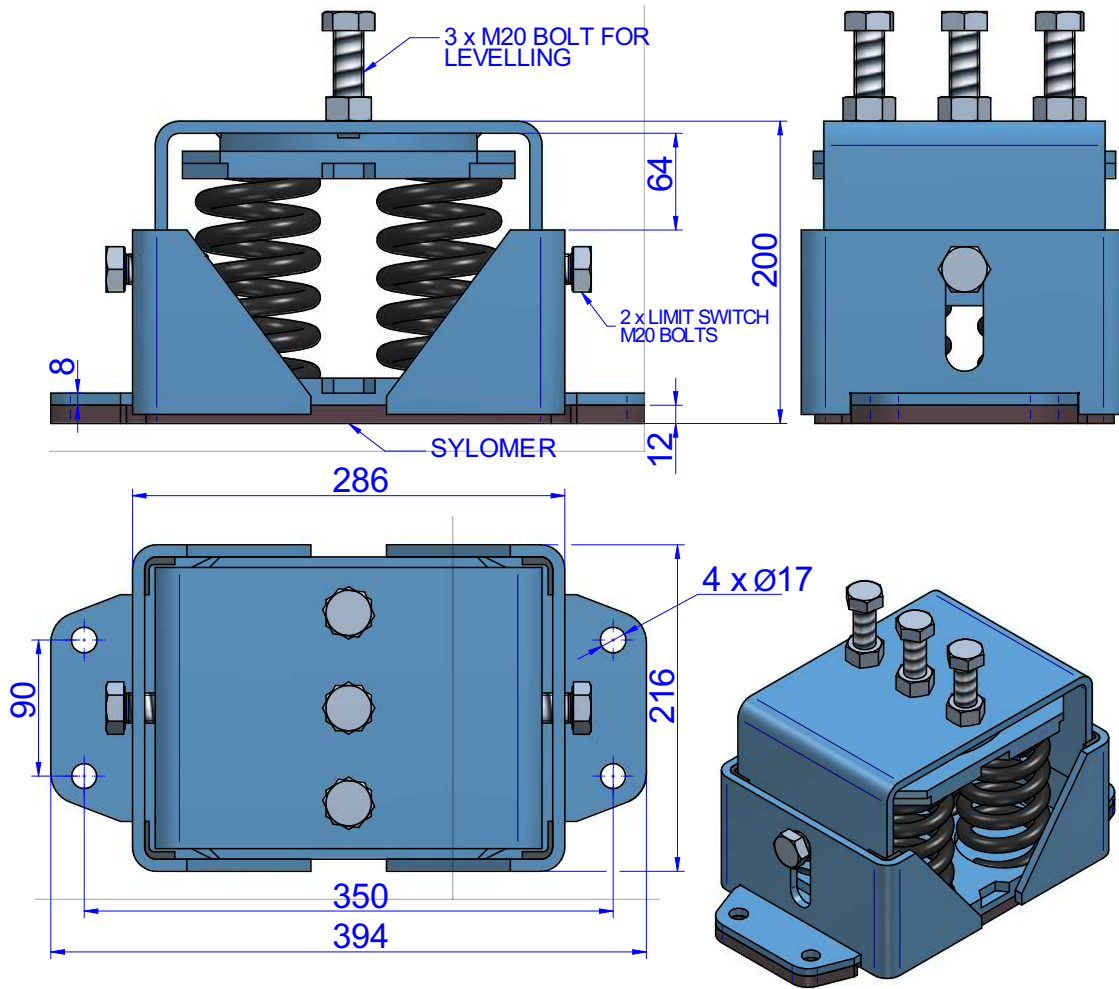


DIMENSIONS

Type	Charge Max. (kg)	Couleur Ressorts	K (N/mm)	Poids (kg)	Code
4V-SR ANTISISMIQUE + SYLOMER	800	BLACK	256	23,4	21344
	1600	BLACK	535	24,5	21345
	2600	BLACK	724	23,733	21141
	3200	BLACK	1150	23,833	21142
	4000	BLACK	1404	27,66	21143
	4800	BLACK	2013	25,349	21144

# SUPPORTS ANTISISMQUES 4V-SR

## DESIGNS

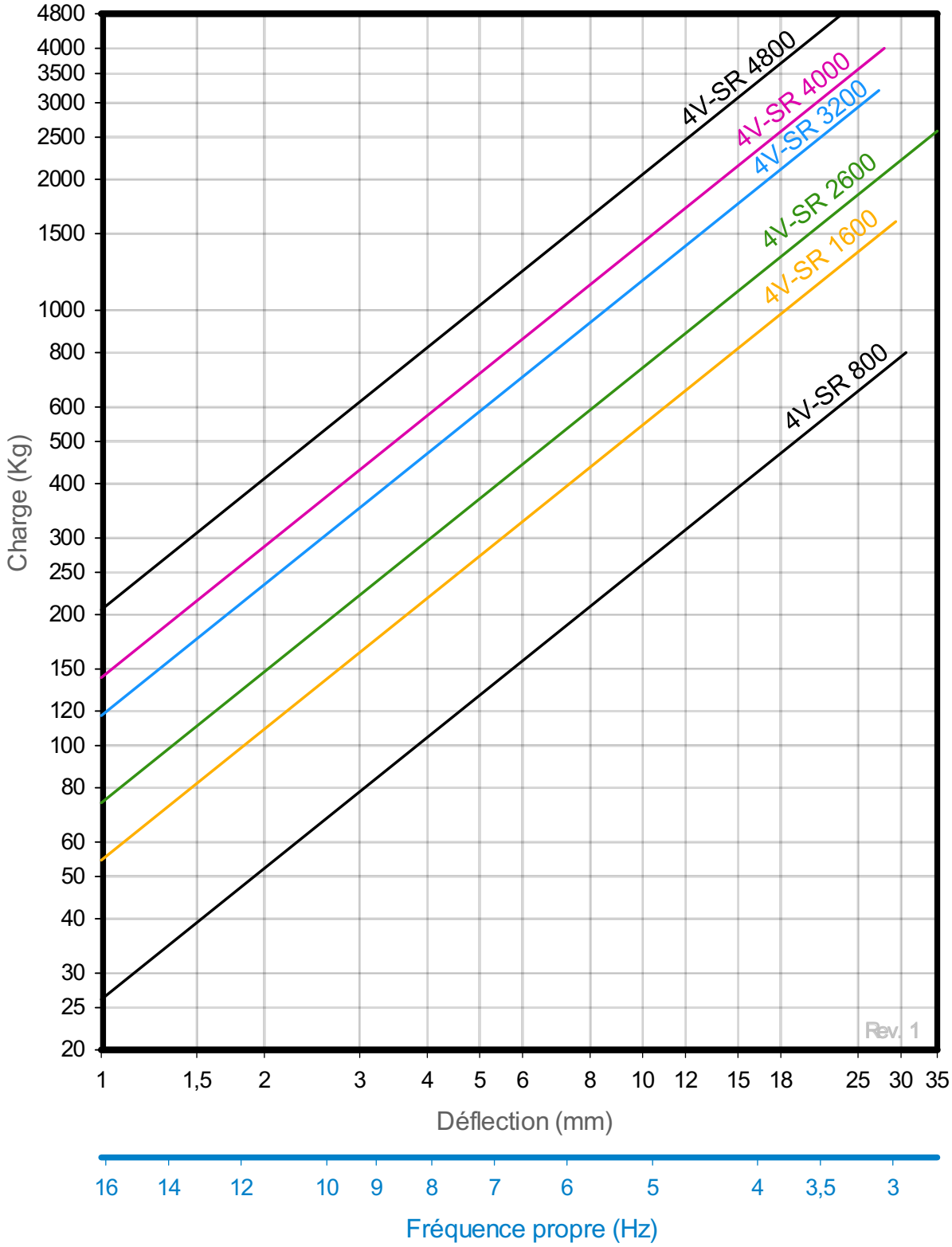


## DIMENSIONS

Type	Charge Max. (kg)	Couleur Ressorts	K (N/mm)	Poids (kg)	Code
4V-SR ANTISISMIQUE + SYLOMER 4 Troux	800	BLACK	256	0	21562
	1600	BLACK	535	0	21563
	2600	BLACK	724	0	21564
	3200	BLACK	1150	0	21565
	4000	BLACK	1404	0	21566
	4800	BLACK	2013	0	21567

Propriétés élastiques

# COURBE DE CHARGE FLÈCHE AMC MECANOCAUCHO® 4V-SR



Rev. 1