

SUPPORTS ANTISISMQUES 4V-SH



Cette gamme de supports comprend:

Un ressort de grande élasticité et très faible fréquence naturelle

Un système de nivellement incorporé

Une base de caoutchouc antidérapante

Livré en standard, un sylomer de recharge pour isoler les fréquences moyennes et hautes

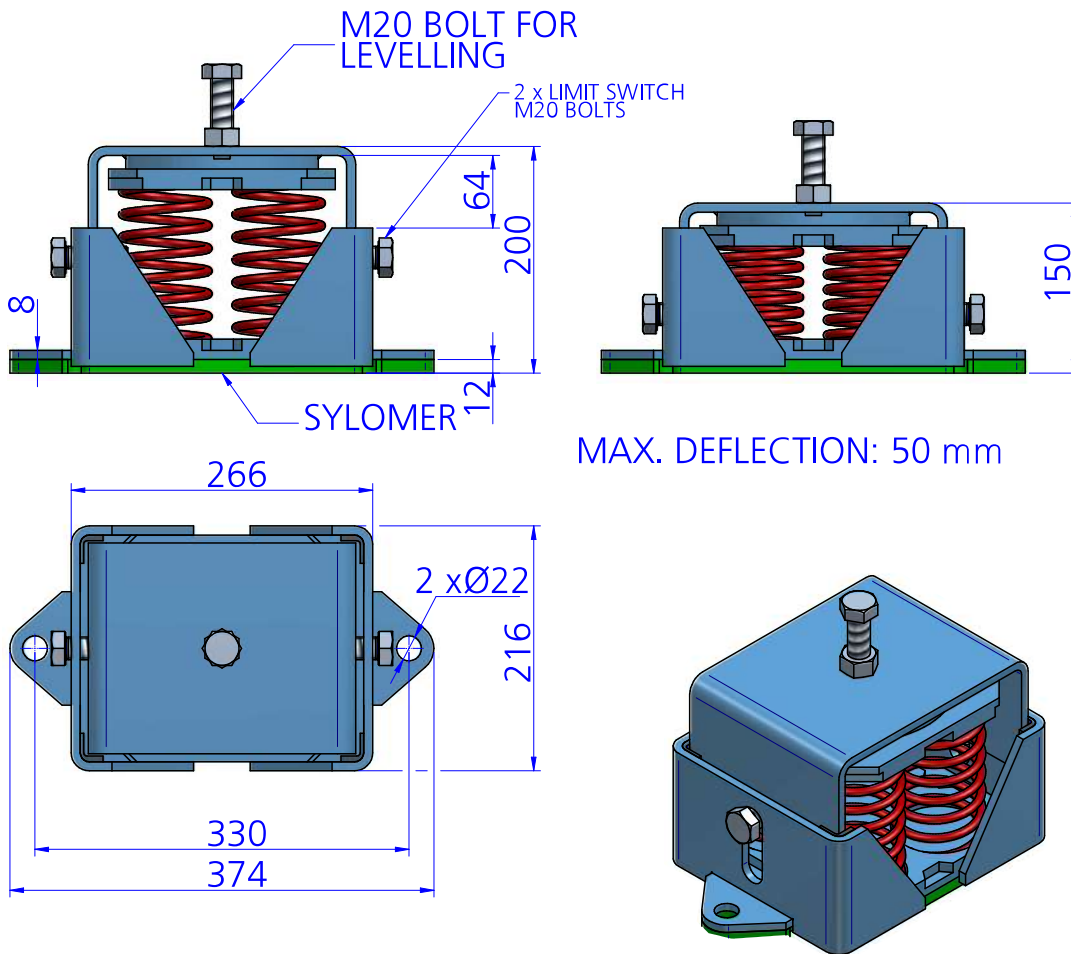
CARACTÉRISTIQUES TECHNIQUES

Les montures sont en mesure d'atteindre des fréquences naturelles basses de 2 à 5 Hz. Le ressort combiné avec sylomer[®] est en mesure de fournir une isolation élevée à basses et moyennes fréquences.

Les courbes montrent la déviation des fréquences propres et en fonction de la charge du ressort. Plage de fonctionnement de température de -30 à 70 °. À court terme pour des températures plus élevées sont possibles.



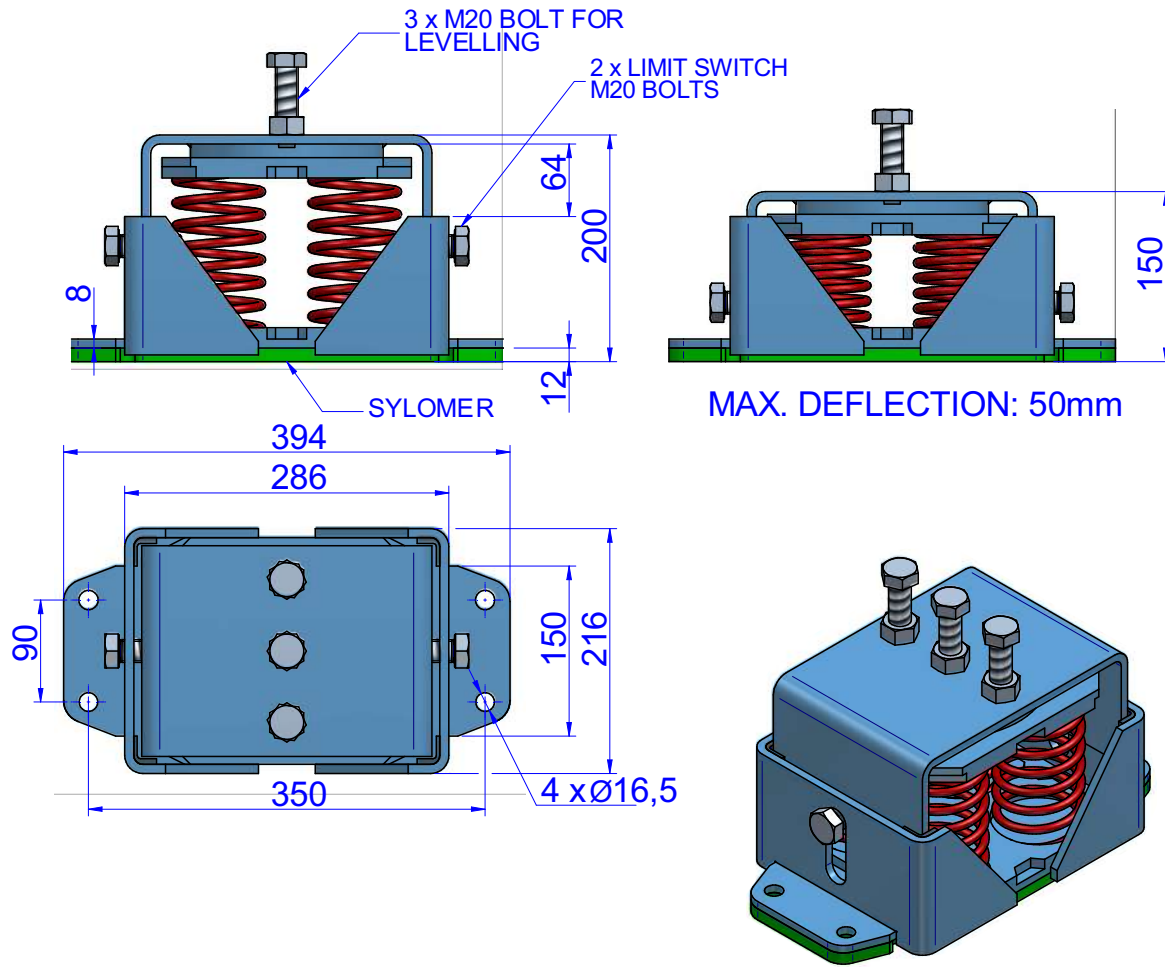
DESIGNS



DIMENSIONS

Type	Charge Max. (kg)	Couleur Ressorts	K (N/mm)	Poids (kg)	Code
4V-SH ANTISISMIQUE + SYLOMER	268	BLUE	54	19,909	20752
	380	WHITE	74	20,137	20753
	492	BLACK	100	20,233	20754
	692	BEIGE	138	20,593	20755
	892	RED	172	22,077	20756
	1340	GREY	274	22,881	20757
	1784	GREEN	351	23,945	20758
	2800	BROWN	601	29	20759

DESIGNS



DIMENSIONS

Type	Charge Max. (kg)	Couleur Ressorts	K (N/mm)	Poids (kg)	Code
4V-SH ANTISISMIQUE + SYLOMER 4 Trous	268	BLUE	54	0	21584
	380	WHITE	74	0	21585
	492	BLACK	100	0	21586
	692	BEIGE	138	0	21587
	892	RED	172	0	21588
	1340	GREY	274	0	21589
	1784	GREEN	351	0	21590
	2800	BROWN	601	0	21591

Propriétés élastiques

COURBE DE CARGE FLECHE AMC MECANOCAUCHO® 4V-SH

