

# SUPPORTS ANTISISMiques 2V-SR



Cette gamme de supports comprend:

Un ressort de grande élasticité et très faible fréquence naturelle

Un système de nivellement incorporé

Une base de caoutchouc antidérapante

Livré en standard, un sylomer de rechange pour isoler les fréquences moyennes et hautes

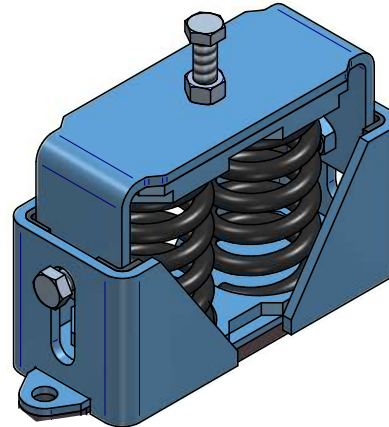
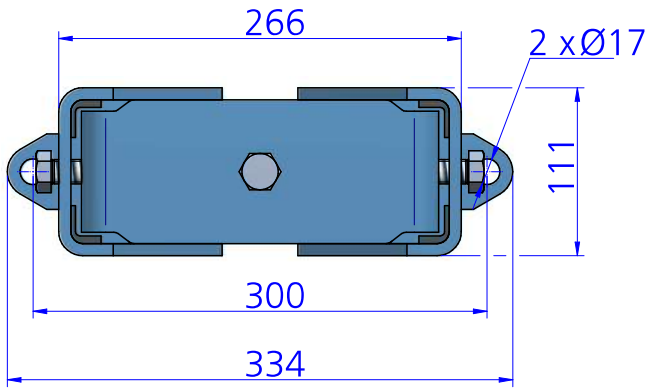
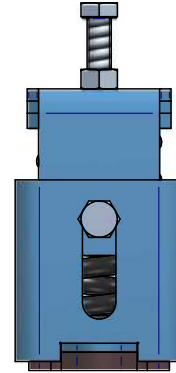
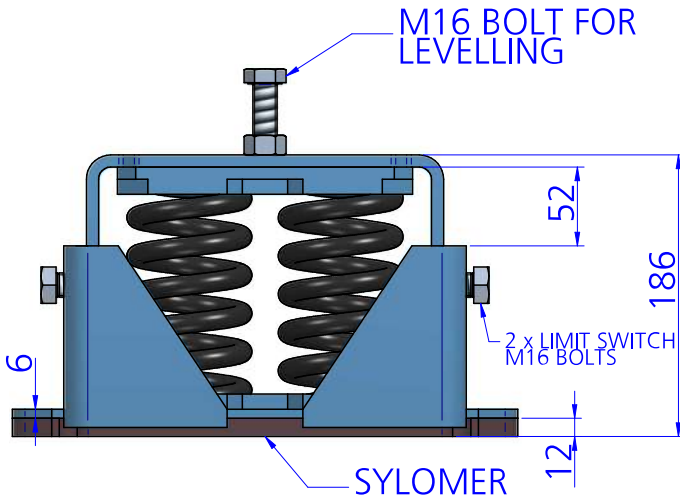
## CARACTÉRISTIQUES TECHNIQUES

Les montures sont en mesure d'atteindre des fréquences naturelles basses de 3 à 5 Hz. Le ressort combiné avec sylomer<sup>®</sup> est en mesure de fournir une isolation élevée à basses et moyennes fréquences.

Les courbes montrent la déviation des fréquences propres et en fonction de la charge du ressort. Plage de fonctionnement de température de -30 à 70 °. À court terme pour des températures plus élevées sont possibles.



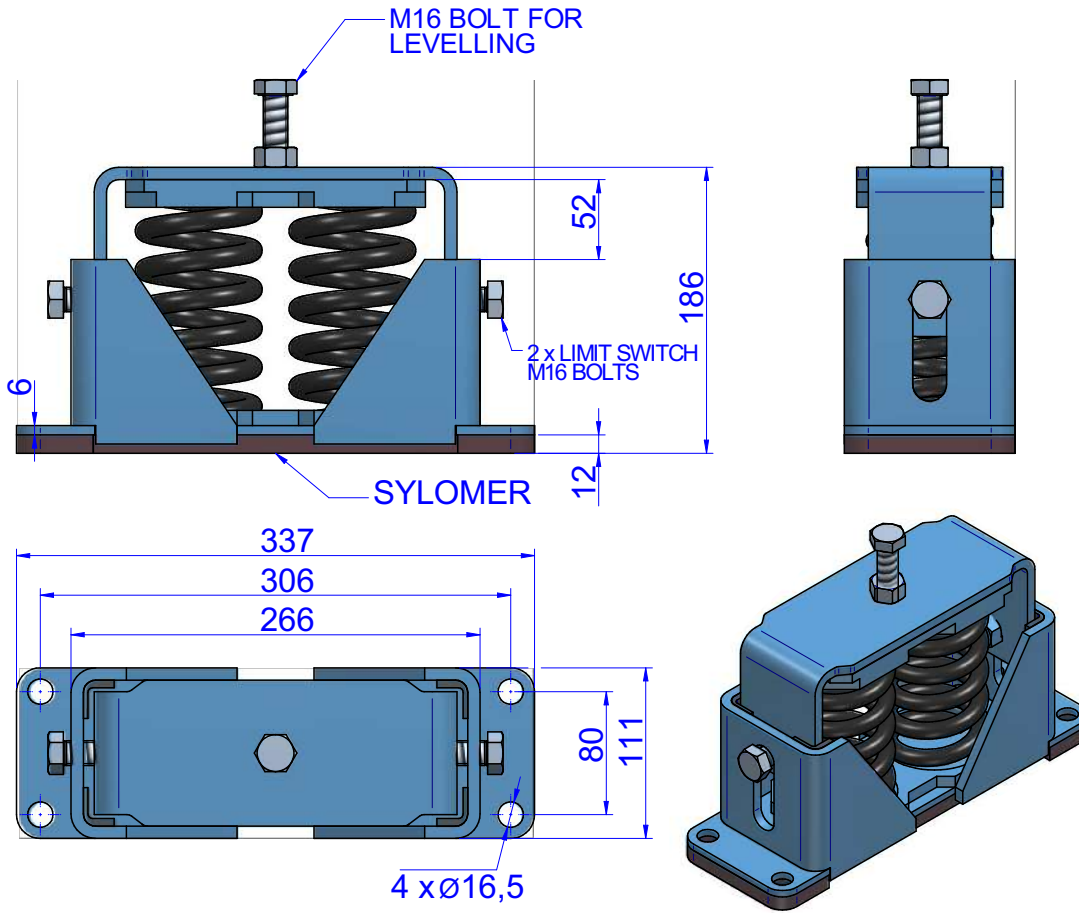
DESIGNS



DIMENSIONS

Type	Charge Max. (kg)	Couleur Ressorts	K (N/mm)	Poids (kg)	Code
2V-SRANTISISMIQUE + SYLOMER	400	BLACK	128	0	21342
	800	BLACK	267	10,85	21343
	1300	BLACK	362	12,335	20506
	1600	BLACK	575	12,385	20507
	2000	BLACK	702	12,995	20508
	2400	BLACK	1007	13,143	20509

DESIGNS

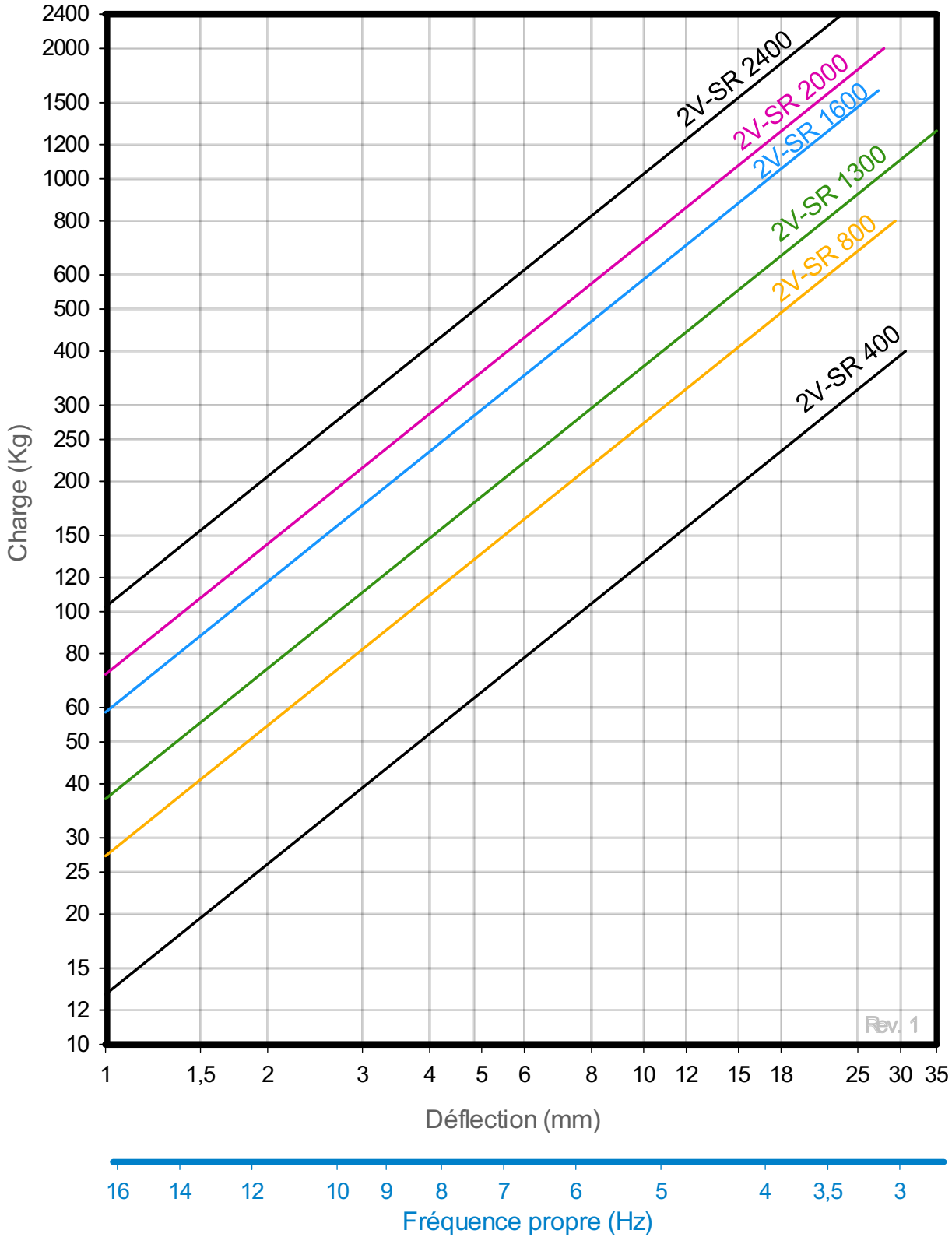


DIMENSIONS

Type	Charge Max. (kg)	Couleur Ressorts	K (N/mm)	Poids (kg)	Code
2V-SR ANTISISMIQUE + SYLOMER 4 Trous	400	BLACK	128	0	21556
	800	BLACK	267	0	21557
	1300	BLACK	362	0	21558
	1600	BLACK	575	0	21559
	2000	BLACK	702	0	21560
	2400	BLACK	1007	0	21561

Propriétés élastiques

### COURBE DE CHARGE FLÈCHE AMC MECANOCAUCHO® 2V-SR



Rev. 1