

SUPPORTS ANTISISMQUES 2V-SH



Cette gamme de supports comprend:

Un ressort de grande élasticité et très faible fréquence naturelle

Un système de nivellement incorporé

Une base de caoutchouc antidérapante

Livré en standard, un sylomer de rechange pour isoler les fréquences moyennes et hautes

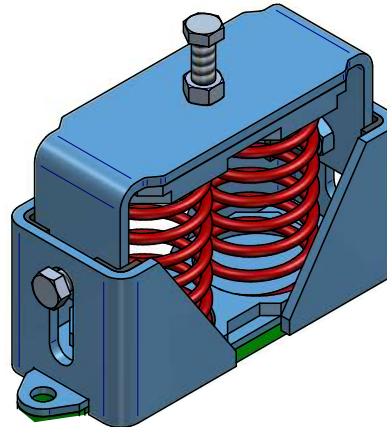
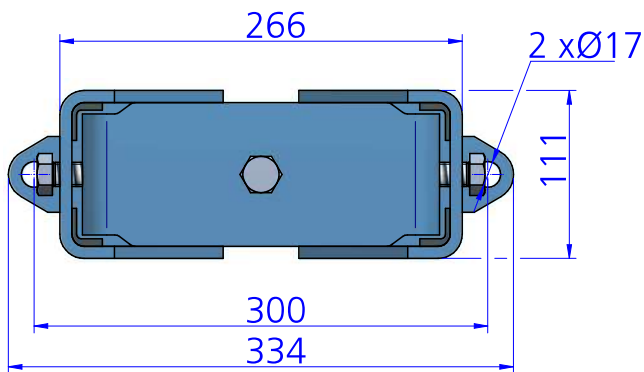
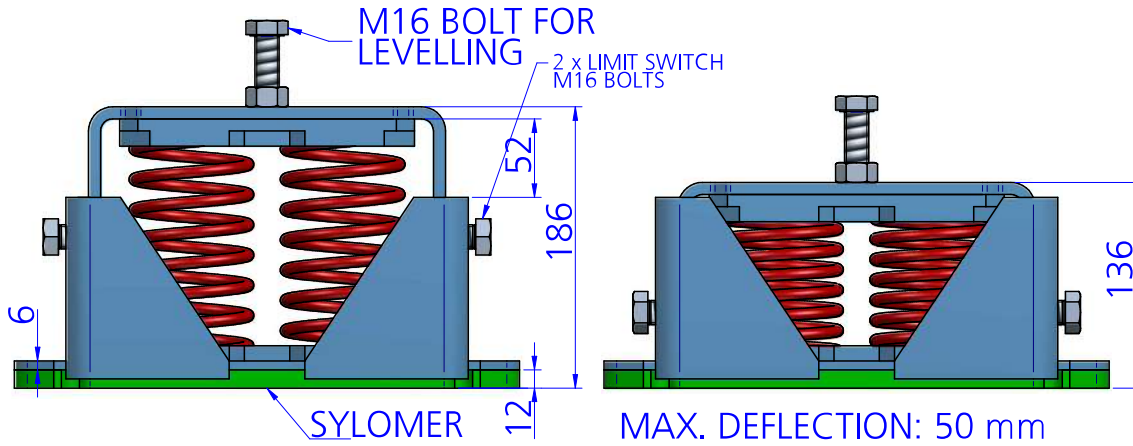
CARACTÉRISTIQUES TECHNIQUES

Les montures sont en mesure d'atteindre des fréquences naturelles basses de 2 à 5 Hz. Le ressort combiné avec sylomer® est en mesure de fournir une isolation élevée à basses et moyennes fréquences.

Les courbes montrent la déviation des fréquences propres et en fonction de la charge du ressort. Plage de fonctionnement de température de -30 à 70 °. À court terme pour des températures plus élevées sont possibles.



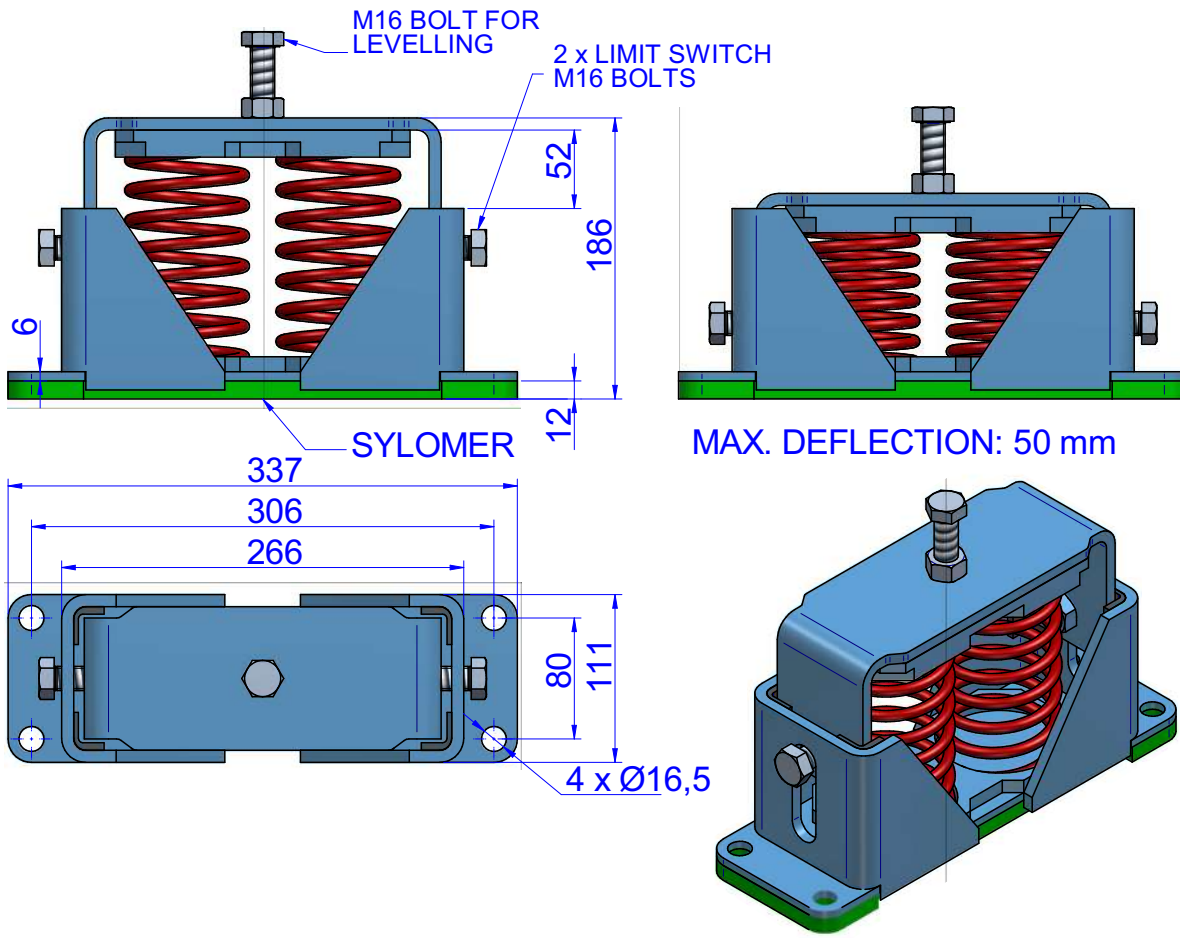
DESIGNS



DIMENSIONS

Type	Charge Max. (kg)	Couleur Ressorts	K (N/mm)	Poids (kg)	Code
2V-SH ANTISISMIQUE + SYLOMER	134	BLUE	27	10,423	20587
	190	WHITE	37	10,537	20588
	246	BLACK	50	10,648	20589
	346	BEIGE	69	10,648	20590
	446	RED	86	11,507	20591
	670	GREY	137	11,909	20592
	892	GREEN	176	12,441	20593
	1400	BROWN	301	12,441	20594

DESIGNS

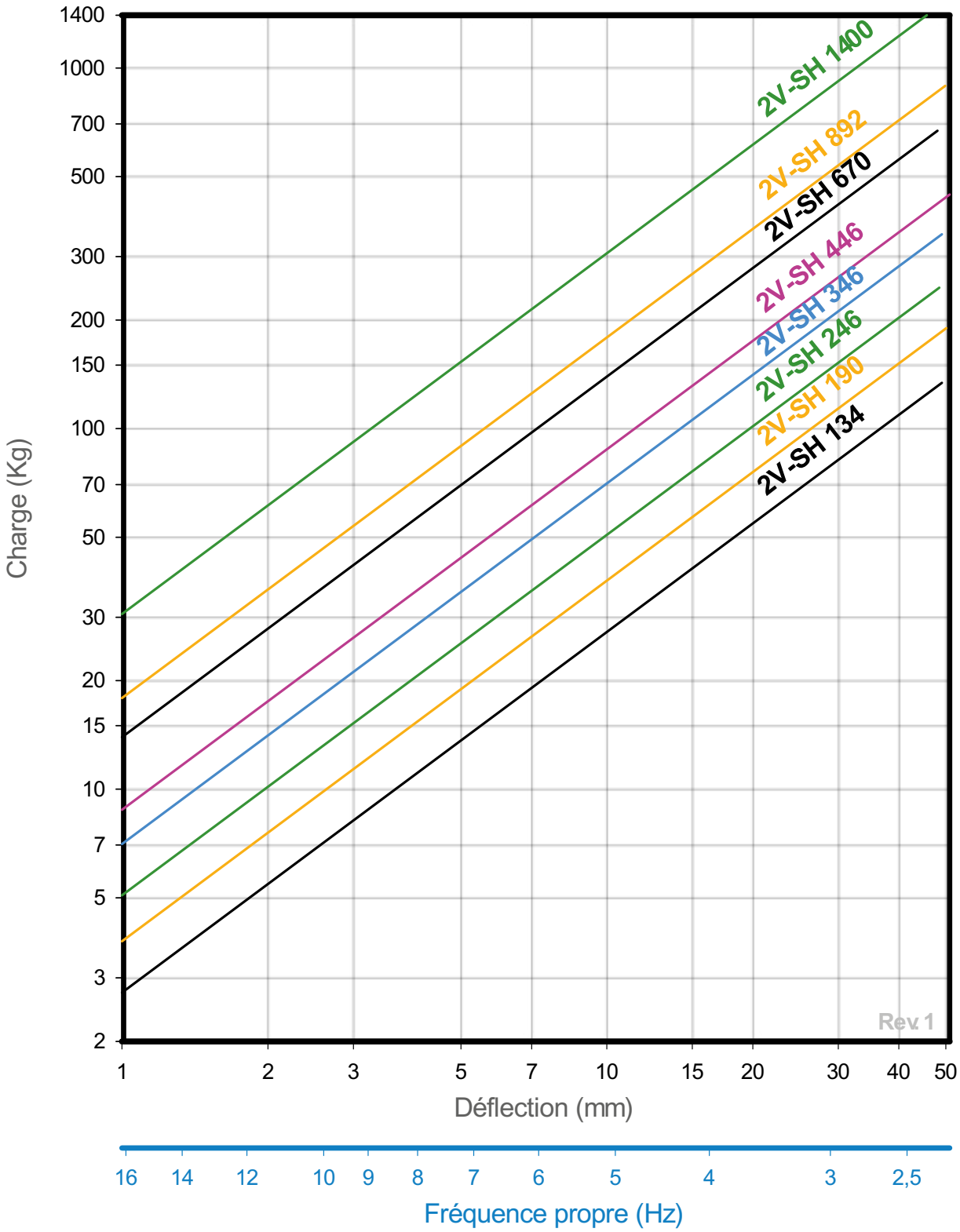


DIMENSIONS

Type	Charge Max. (kg)	Couleur Ressorts	K (N/mm)	Poids (kg)	Code
2V-SH ANTISISMIQUE + SYLOMER 4 Trous	134	BLUE	27	0	21576
	190	WHITE	37	0	21577
	246	BLACK	50	0	21578
	346	BEIGE	69	0	21579
	446	RED	86	0	21580
	670	GREY	137	0	21581
	892	GREEN	176	0	21582
	1400	BROWN	301	0	21583

Propriétés élastiques

COURBE DE CHARGE FLÈCHE AMC MECANOCAUCHO® 2V-SH



Rev 1