

# SUPPORTS ANTISISMiques 1V-SR



Cette gamme de supports comprend:  
Un ressort de grande élasticité et très faible fréquence naturelle  
Un système de nivellement incorporé  
Une base de caoutchouc antidérapante  
Livré en standard, un sylomer de rechange pour isoler les fréquences moyennes et hautes

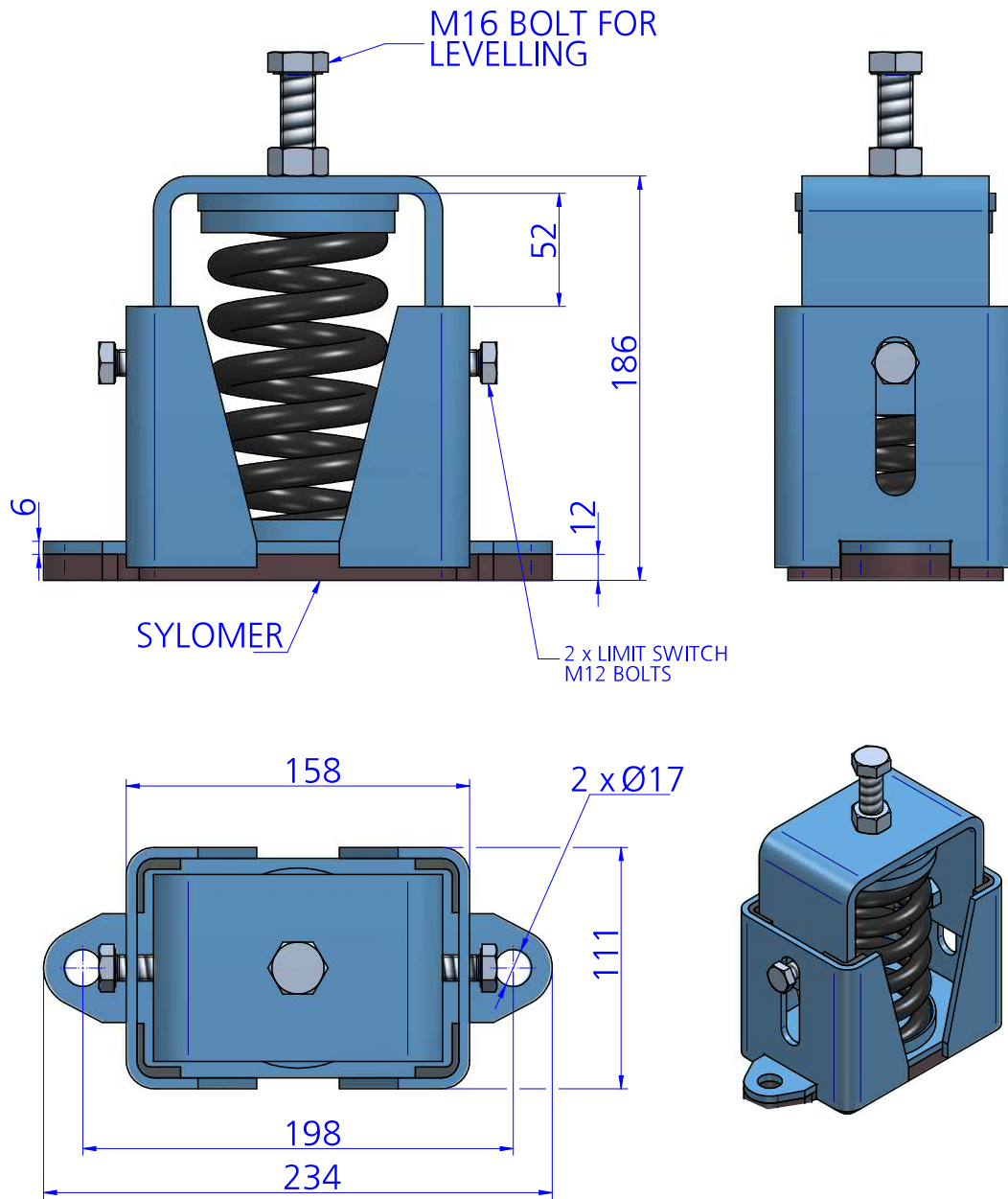
## CARACTÉRISTIQUES TECHNIQUES

Les montures sont en mesure d'atteindre des fréquences naturelles basses de 3 à 5 Hz. Le ressort combiné avec sylomer® est en mesure de fournir une isolation élevée à basses et moyennes fréquences.

Les courbes montrent la déviation des fréquences propres et en fonction de la charge du ressort. Plage de fonctionnement de température de -30 à 70 °. À court terme pour des températures plus élevées sont possibles.



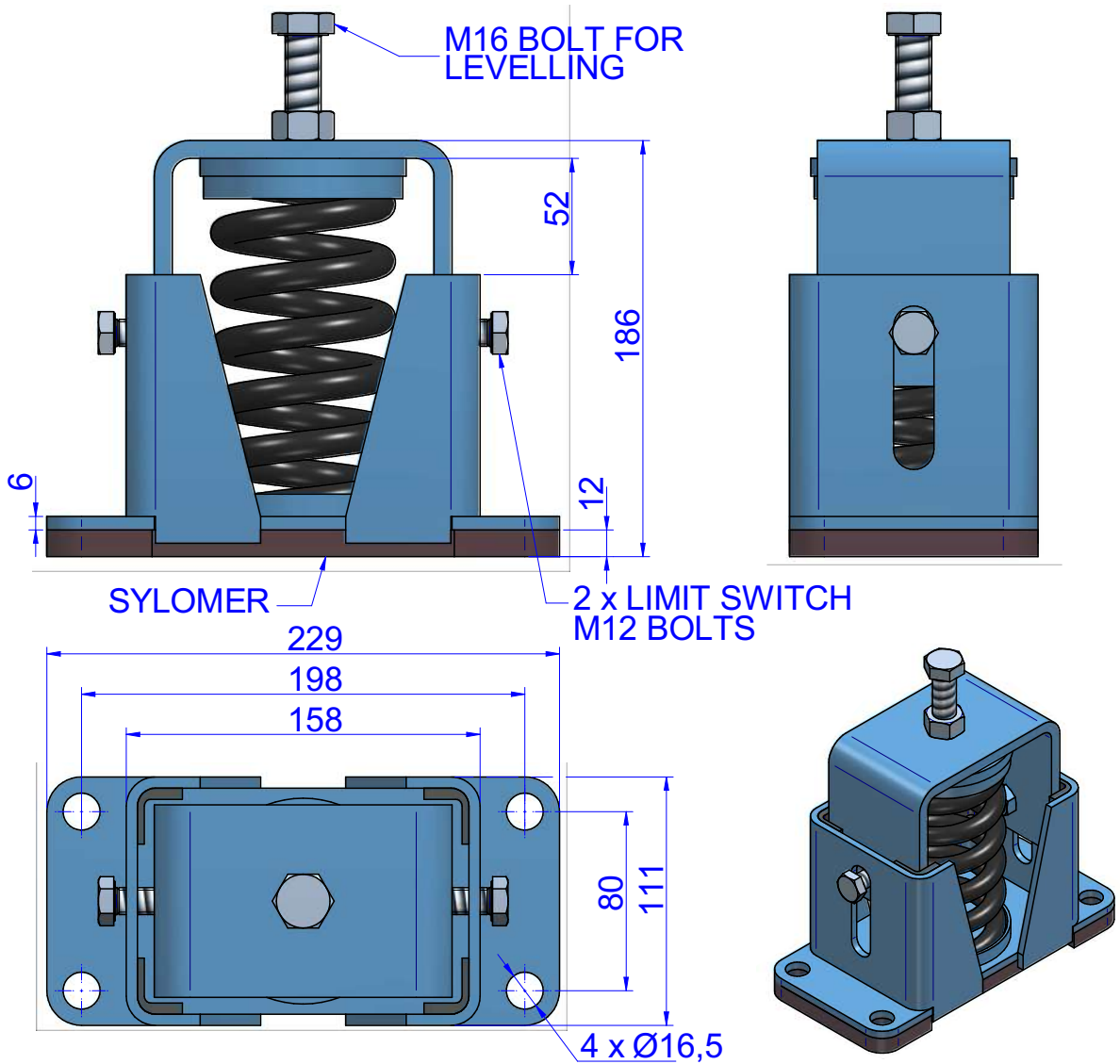
DESIGNS



DIMENSIONS

Type	Charge Max. (kg)	Couleur Ressorts	K (N/mm)	Poids (kg)	Code
V-SR ANTISISMIQUE + SYLOMER	200	BLACK	64	5,72	21340
	400	BLACK	134	6	21341
	650	BLACK	181	6,715	20502
	800	BLACK	287	6,74	20503
	1000	BLACK	351	7,045	20504
	1200	BLACK	503	7,119	20505

DESIGNS



DIMENSIONS

Type	Charge Max. (kg)	Couleur Ressorts	K (N/mm)	Poids (kg)	Code
V-SR ANTISISMIQUE + SYLOMER 4 Trous	200	BLACK	64	0	21550
	400	BLACK	134	0	21551
	650	BLACK	181	0	21552
	800	BLACK	287	0	21553
	1000	BLACK	351	0	21554
	1200	BLACK	503	0	21555

Propriétés élastiques

## COURBE DE CHARGE FLÈCHE AMC MECANOCAUCHO® 1V-SR

