

SUPPORTS ANTISISMiques 1V-SH



Cette gamme de supports comprend:

Un ressort de grande élasticité et très faible fréquence naturelle

Un système de nivellement incorporé

Une base de caoutchouc antidérapante

Livré en standard, un sylomer de recharge pour isoler les fréquences moyennes et hautes

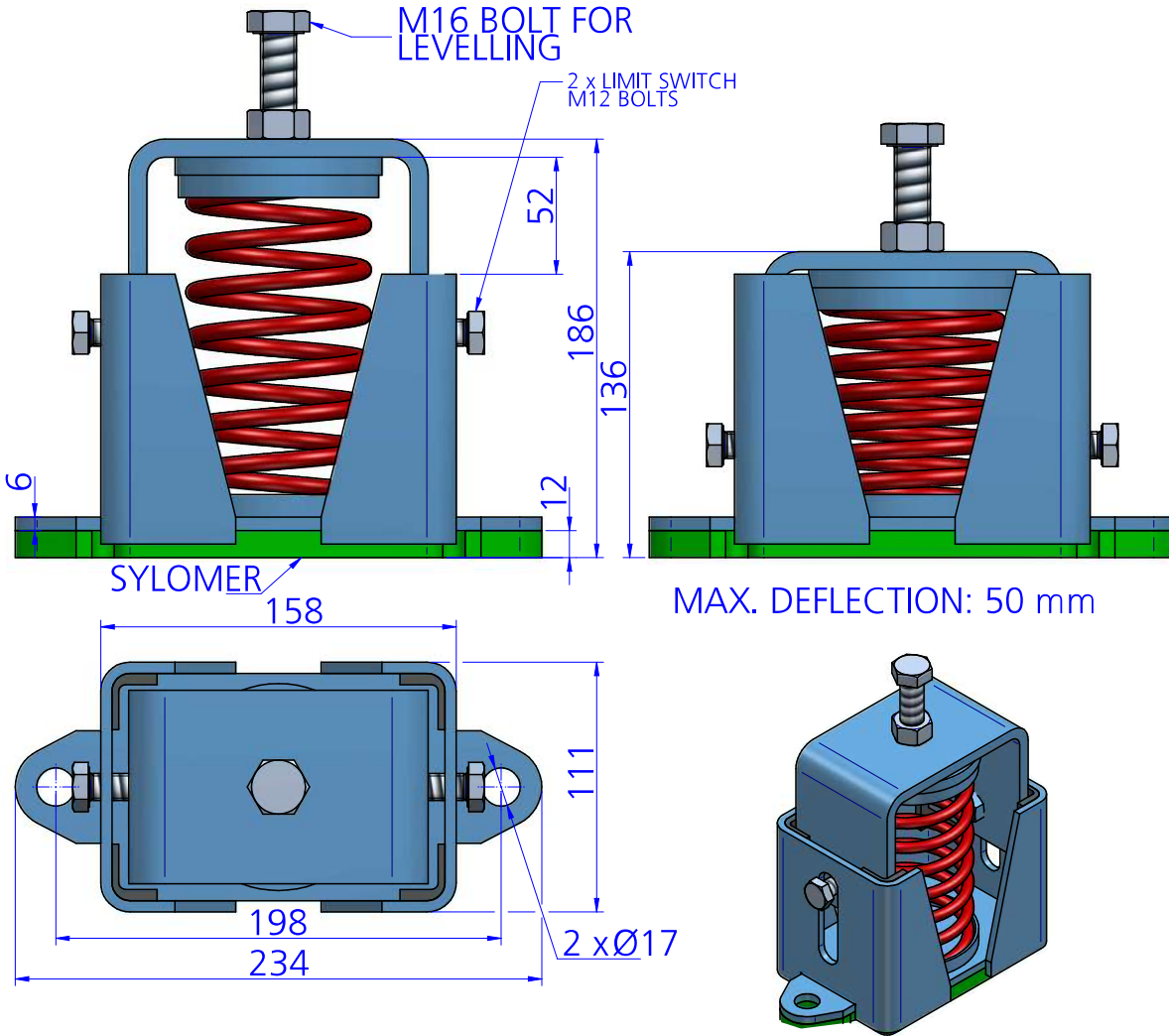
CARACTÉRISTIQUES TECHNIQUES

Les montures sont en mesure d'atteindre des fréquences naturelles basses de 2 à 5 Hz. Le ressort combiné avec sylomer[®] est en mesure de fournir une isolation élevée à basses et moyennes fréquences.

Les courbes montrent la déviation des fréquences propres et en fonction de la charge du ressort. Plage de fonctionnement de température de -30 à 70 °. À court terme pour des températures plus élevées sont possibles.



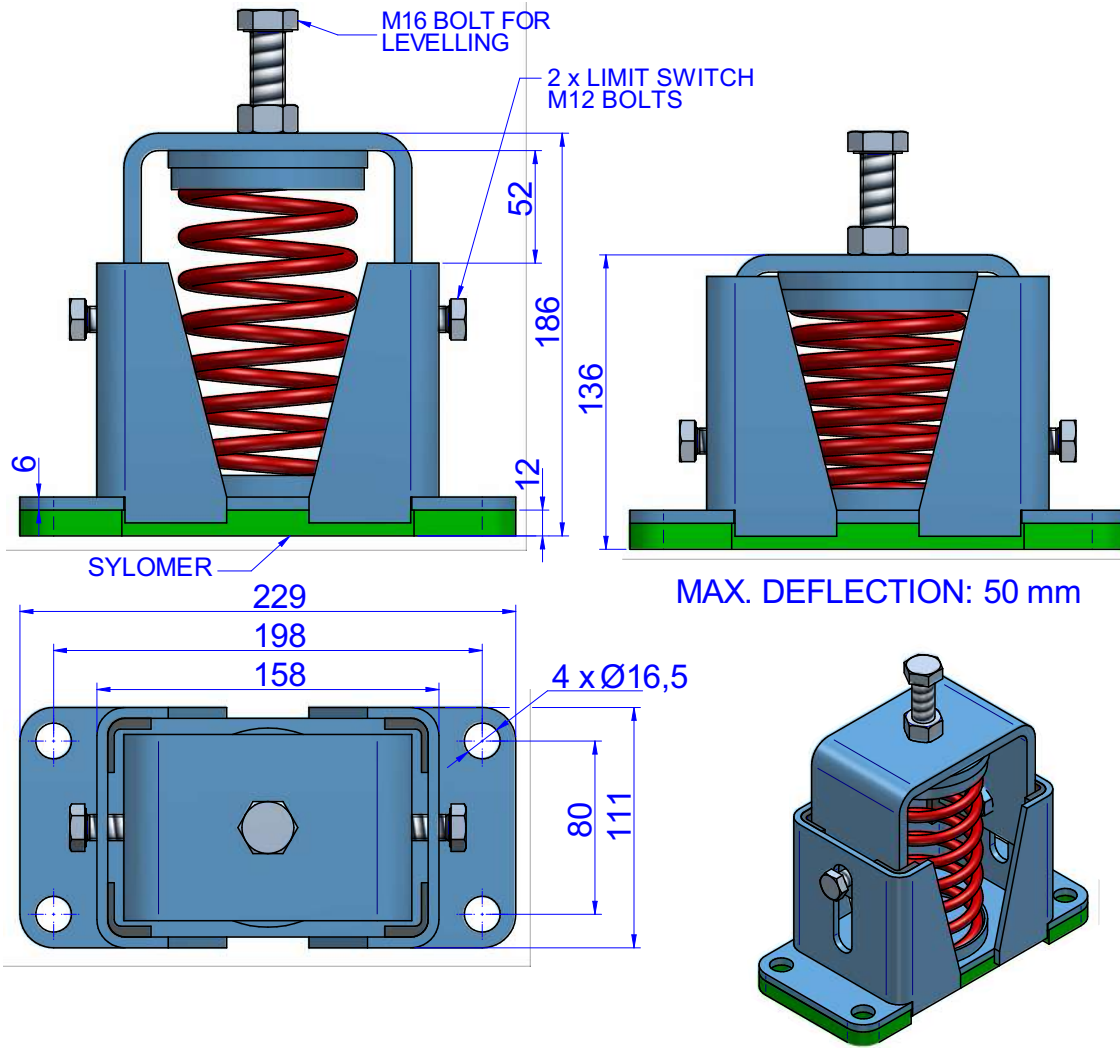
DESIGNS



DIMENSIONS

Type	Charge Max. (kg)	Couleur Ressorts	K (N/mm)	Poids (kg)	Code
1V-SH ANTISISMIQUE + SYLOMER	67	BLUE	13	5,759	20653
	95	WHITE	19	5,816	20654
	123	BLACK	25	5,84	20655
	173	BEIGE	35	5,93	20656
	223	RED	43	6,301	20657
	335	GREY	68	6,502	20658
	446	GREEN	88	6,768	20659
	700	BROWN	150	6,768	20661

DESIGNS

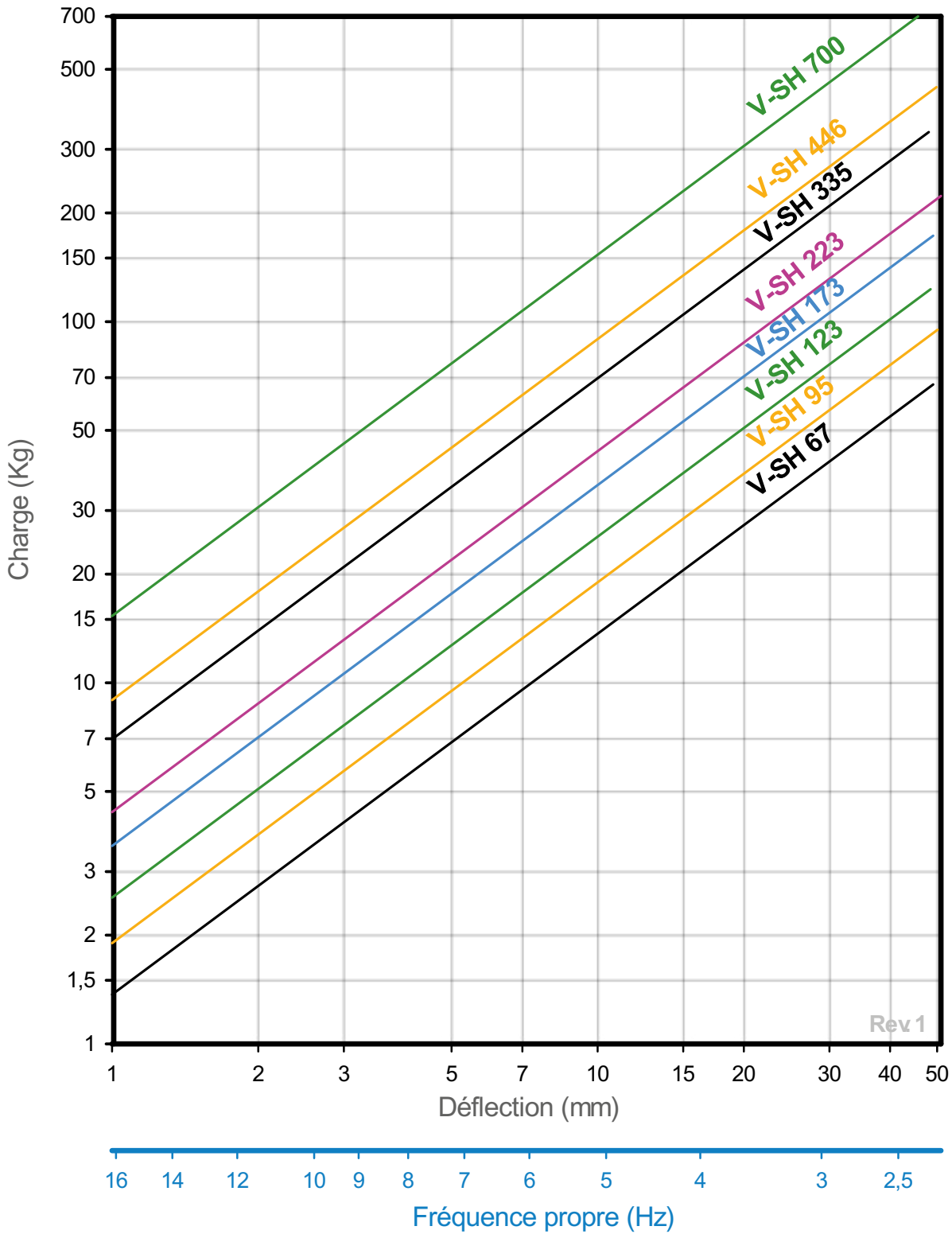


DIMENSIONS

Type	Charge Max. (kg)	Couleur Ressorts	K (N/mm)	Poids (kg)	Code
1V-SH ANTISISMIQUE + SYLOMER 4 Trous	67	BLUE	13	0	21568
	95	WHITE	19	0	21569
	123	BLACK	25	0	21570
	173	BEIGE	35	0	21571
	223	RED	43	0	21572
	335	GREY	68	0	21573
	446	GREEN	88	0	21574
	700	BROWN	150	0	21575

Propriétés élastiques

COURBE DE CHARGE FLÈCHE
AMC MECANOCAUCHO® V-SH



Rev 1