

# SH

## DESCRIPTION

Le support se compose d'un élément antivibratoire circulaire, avec deux bases métalliques intercalées à l'intérieur et avec deux bases carrées à quatre trous pour leur installation.

Le support AMC MECANOCAUCHO® type SH offre une grande capacité de charge statique et de surcharges ponctuelles à compression avec une déflexion minimale, en conservant une faible raideur radiale.

## CARACTÉRISTIQUES TECHNIQUES

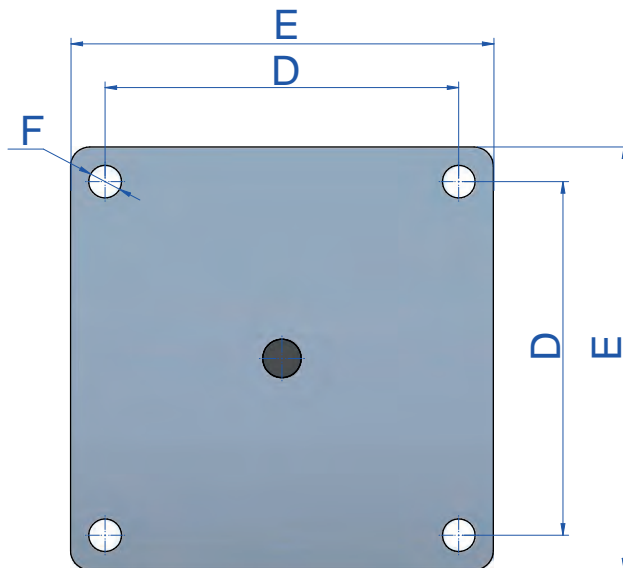
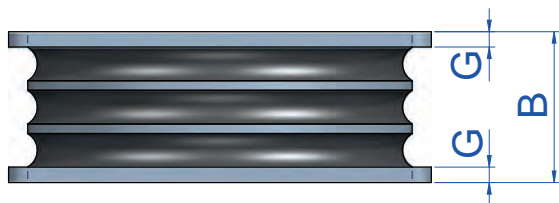
Les supports AMC MECANOCAUCHO® type SH, ont été conçus pour des applications de grandes charges permanentes.

Trois modèles différents de supports peuvent être fournis, chacun avec des duretés différentes, avec un rang de charge de 2 à 40 Tn.

## APPLICATIONS

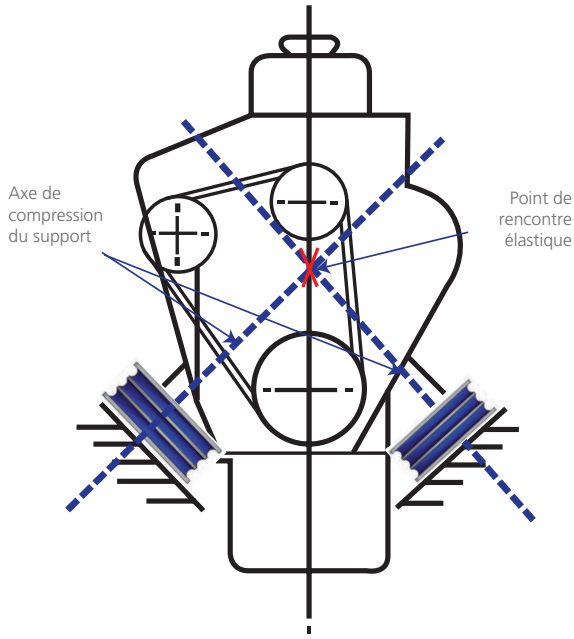
Sa grande capacité de charge, sa faible raideur radiale et sa petite hauteur en font le support idéal pour : Rouleaux vibrants, Moulins, Machines lourdes.

Grâce à sa grande capacité de charge, il est appliqué comme support antivibratoire ponctuel dans des structures de bâtiments.

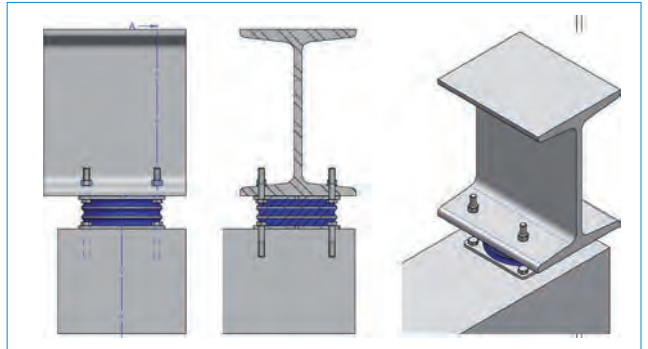
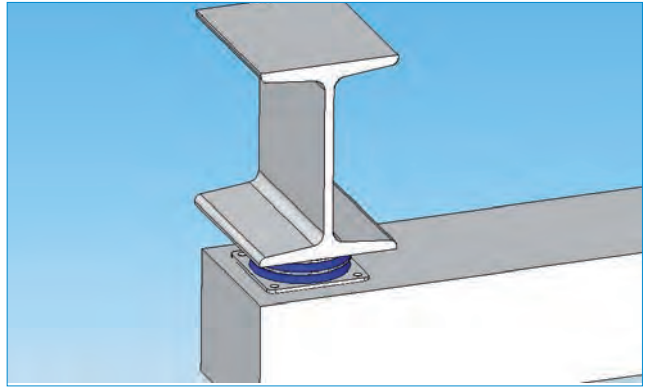


Type	B (mm.)	D (mm.)	E (mm.)	F (mm.)	G (mm.)	Poids (Kg.)	Code	Sh	Charge max. (Kg.)
SH 125	52	118	148	13,5	5	2,5	148213	45 Sh	2250
							148215	60 Sh	4500
SH 150	63	136	166	13,5	6	4,5	148201	45 Sh	3750
							148202	60 Sh	7500
SH 200	78,5	184	220	17	8	9	148204	45 Sh	6000
							148205	60 Sh	12000
SH 300	120	270	310	22	10	27	148207	45 Sh	15000
							148208	60 Sh	30000
							148209	70 Sh	40000

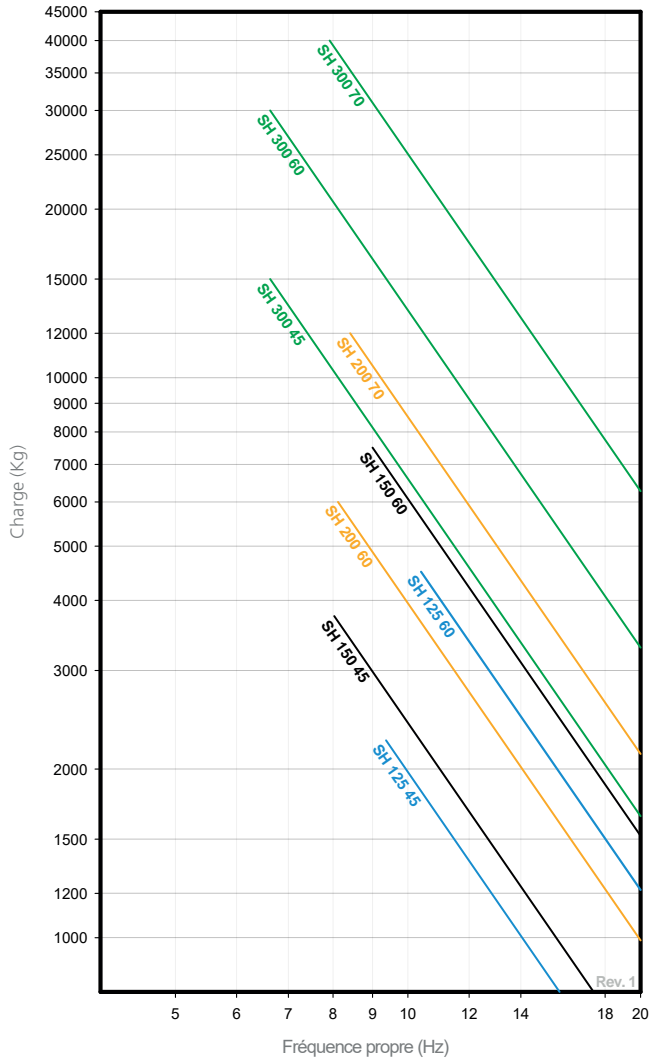
INSTALLATION EN COMPRESSION-CISAILLEMENT



Le département technique de AMC MECANOCAUCHO®, peut réaliser des calculs pour déterminer l'angle nécessaire de l'équipement à suspendre afin de trouver le meilleur compromis entre l'isolation et la stabilité.



COURBE DE FRÉQUENCE PROPRE  
AMC MECANOCAUCHO® SH



COURBE DE CHARGE FLÈCHE  
AMC MECANOCAUCHO® SH

