

# MECANOCAUCHO® SCH

## DESCRIPTION

Les supports AMC MECANOCAUCHO® type SCH sont formés de deux pièces en caoutchouc, l'une portant une douille métallique intérieure qui sert de guide à travers la vis de fixation au support de la machine.

On le monte précomprimé à même le châssis de la machine; l'épaisseur "T" détermine le degré de précompression du support.

## CARACTÉRISTIQUES TECHNIQUES

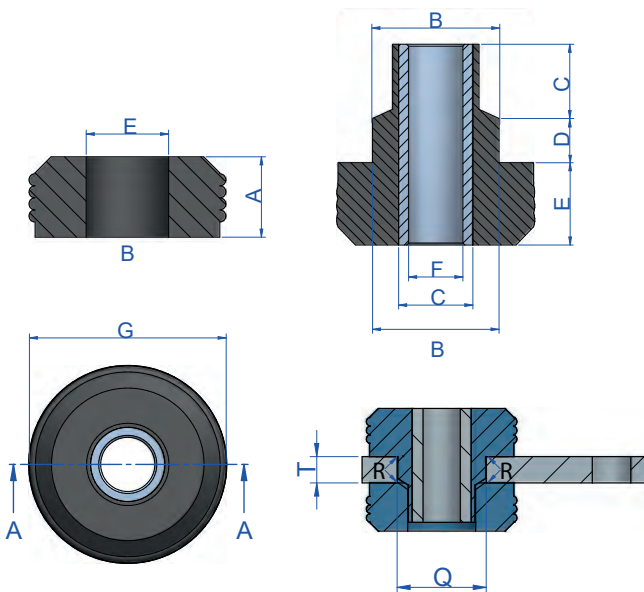
Cet antivibratoire s'avère idéal pour des applications de grandes charges dynamiques où un contrôle du mouvement est nécessaire, comme dans des cabines de tout type de véhicules mobiles. Il nous offre une stabilité optimale en même temps qu'une bonne atténuation des chocs et des vibrations.

## APPLICATIONS

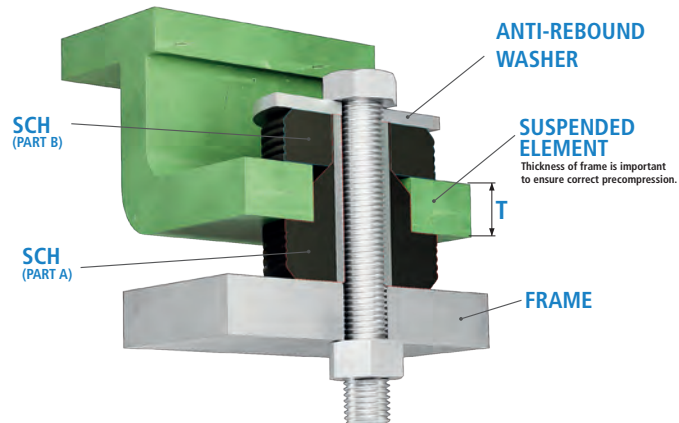
Cabines, véhicules, travaux publics, agricoles, etc.

## INSTRUCTIONS DE MONTAGE

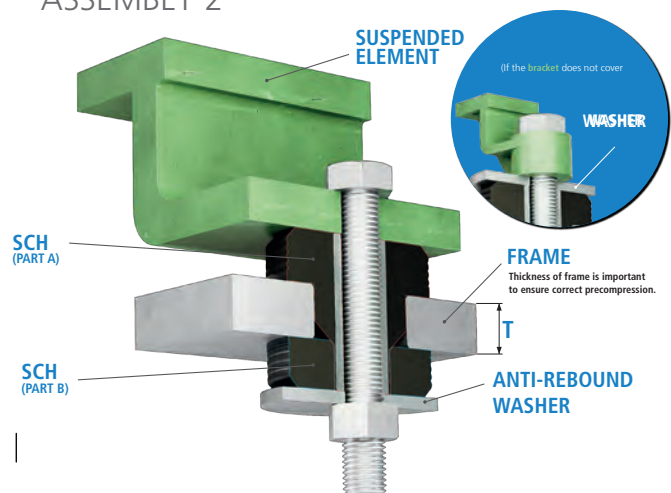
Pour le montage des supports SCH, suivre les instructions suivantes. Il existe deux configurations possibles; voir montage 1 et montage 2, pour lesquels les recommandations indiquées dans le tableau suivant doivent être scrupuleusement respectées. Ils peuvent être montés sur des épaisseurs différentes, conformément aux valeurs Tmax et Tmin, données dans le tableau ci-dessous. Les courbes de charge vs. déformation varieront suivant l'épaisseur de la tôle sur laquelle le support est monté.



## - MONTAGE 1



## ASSEMBLY 2



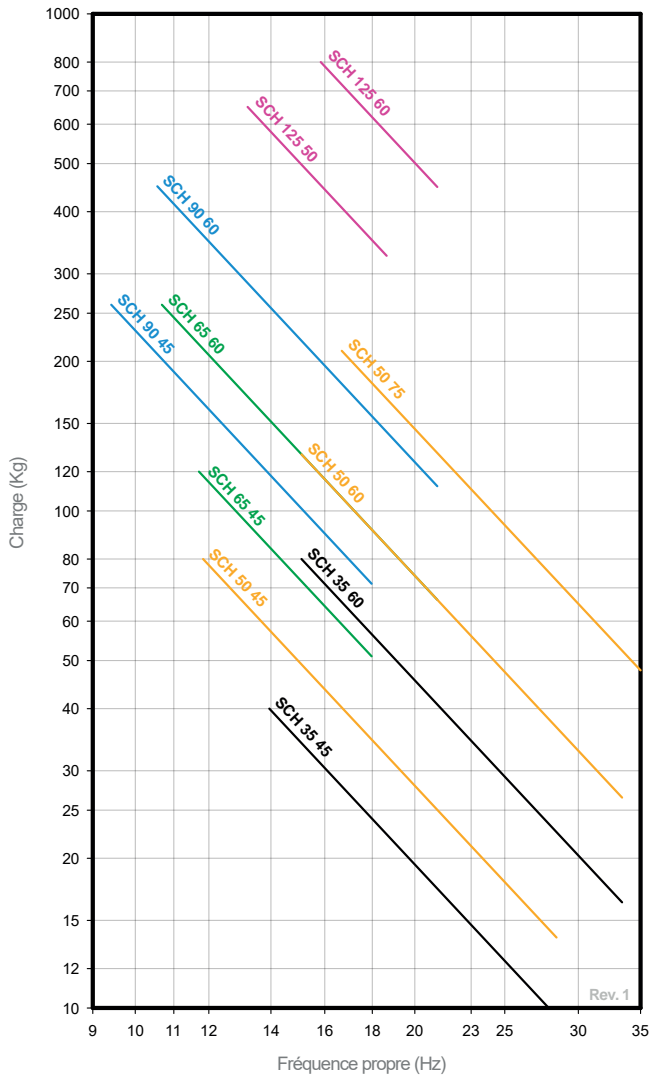
Nous recommandons l'emploi de rondelles supérieures, lorsque la surface d'appui ne peut pas ouvrir la totalité de la surface du caoutchouc. Les rondelles sont fournies sous demande.

Type	A (mm.)	B (mm.)	C (mm.)	D (mm.)	E (mm.)	F (mm.)	G (mm.)	Q (mm.)	T (Max.)	T (Min.)	Poids (gr.)	R (mm.)	Code	Sh	Charge max. (Kg.)
SCH 35	11	20,1	11	4	11	8,1	33,5	19,1	6	6	94	1	138677	45 Sh	40
													138678	60 Sh	80
SCH 50	20	31	19,5	10,5	20	13,5	49	30,5	14	12,5	153	1,5	138501	45 Sh	80
													138504	60 Sh	130
													138522	75 Sh	210
SCH 65	23	39,5	24	15	23	17	63,5	38,5	22	19	350	2,5	138502	45 Sh	120
													138505	60 Sh	260
SCH 90	25	58	31	17	25	23	88	57	29	25	675	3	138503	45 Sh	260
													138506	60 Sh	450
SCH 125	32	64,5	32	22	32	27	125,5	64	32	25	1440	3	138514	50 Sh	650
													138515	60 Sh	800

Type	Code	Øext (mm)	Øint (mm)	THICKNESS (mm)
SCH 35 RONDELLE	610053	38	8,5	2
SCH 50 RONDELLE	611080	54	12,5	3
SCH 65 RONDELLE	606130	67	16,5	5
SCH 90 RONDELLE	608101	95	22	6
SCH 125 RONDELLE	610123	125	25	8



COURBE DE FRÉQUENCE PROPRE AMC MECANOCAUCHO®  
 SUPPORT ANTIVIBRATOIRE SCH



COURBE DE CHARGE FLÈCHE AMC MECANOCAUCHO®  
 SUPPORT ANTIVIBRATOIRE SCH

