

PLOTS CYLINDRIQUES AMC MECANOCAUCHO®

DESCRIPTION

Les Plots Cylindriques Mecanocaucho® sont utilisés pour la fixation de montages flexibles. Ils se prêtent aux utilisations les plus diverses, surtout pour les suspensions élastiques et l'isolation antivibratoire de machines et divers éléments mécaniques.

Ils sont formés d'un bloc en caoutchouc central avec deux armatures métalliques parallèles aux extrémités qui permettent leur fixation soit par vis, sur le modèle "Type C", soit par écrous, sur le modèle "Type A", ou une combinaison des deux sur le modèle "Type B".

Le bloc en caoutchouc peut être cylindrique pour les cas où une capacité de charge supérieure est requise, ou en forme de diabolo lorsqu'une plus grande élasticité est souhaitée dans toutes les directions.

FONCTIONNEMENT ET MONTAGE

Leur élasticité est beaucoup plus grande dans toutes les directions parallèles aux armatures que dans la direction perpendiculaire. Le caoutchouc travaille en compression ou en cisaillement, suivant le sens du montage. Celui-ci est fonction de l'utilisation et des fins recherchées.

Par conséquent, leur montage s'effectuera suivant le modèle choisi, soit à l'aide d'écrous, soit à l'aide de vis, en fixant un côté sur le châssis fixe et l'autre partie sur la machine à suspendre.

CARACTÉRISTIQUES TECHNIQUES

Suivant les dimensions du bloc en caoutchouc, l'élasticité des Plots Cylindriques AMC Mecanocaucho® sera plus ou moins grande; elle sera supérieure surtout dans les directions perpendiculaires à son axe (cisaillement).

L'élément Plots Cylindriques AMC MECANOCAUCHO® permet ainsi la réalisation d'accouplements qui demandent d'importants déplacements relatifs, jusqu'à plusieurs millimètres (cas de dilatations thermiques, déformations de châssis, etc.).

L'élément Plots Cylindriques AMC MECANOCAUCHO® est idéal pour l'isolation vibratoire de machines dont les vibrations sont perpendiculaires à leur axe, sauf si les efforts appliqués dans ce sens sont trop importants.

AVANTAGES

- Simplicité de montage
- Grande élasticité (surtout transversale)
- Économie

APPLICATIONS

Les Plots Cylindriques AMC MECANOCAUCHO® peuvent être montés de façon avantageuse sur de petits groupes moto-pompes, moto-ventilateurs, séchoirs, cribles, compacteurs, machines à laver, moteurs électriques, tableaux de bord, appareils de mesure, armoires de contrôle, micros, néons, etc.



PLOTS CYLINDRIQUES AMC MECANOCAUCHO® TYPE A

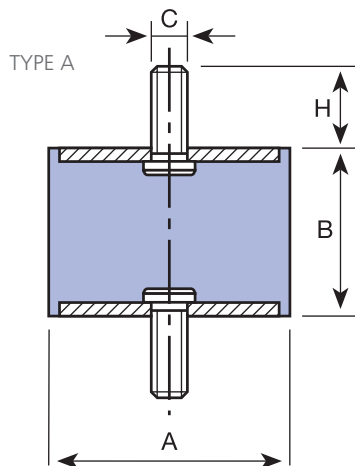
FONCTIONNEMENT ET MONTAGE

Leur élasticité est beaucoup plus grande dans toutes les directions parallèles aux armatures que dans la direction perpendiculaire. Le caoutchouc travaille en compression ou en cisaillement, suivant le sens du montage. Celui-ci est fonction de l'utilisation et des fins recherchées.

Par conséquent, leur montage s'effectuera suivant le modèle choisi, soit à l'aide d'écrous, soit à l'aide de vis, en fixant un côté sur le châssis fixe et l'autre partie sur la machine à suspendre.

APPLICATIONS

Les Plots Cylindriques AMC MECANOCAUCHO® peuvent être montés de façon avantageuse sur de petits groupes moto-pompes, moto-ventilateurs, séchoirs, cribles, compacteurs, machines à laver, moteurs électriques, tableaux de bord, appareils de mesure, armoires de contrôle, micros, néons, etc.



Type	Code	A (mm.)	B (mm.)	C	H (mm.)	COMPRESSION CHARGE Max. daN	COMPRESSION FLÈCHE mm.	CISAILLEMENT CHAR- GE Max. daN	CISAILLEMENT FLÈCHE mm.
PLOTS CYLINDRIQUES TYPE A 12-25	120001	12,5	10	M5	10	12	2	1,5	1,5
	120002	12,5	15	M5	10	10	3	1,5	2
	120003	12,5	20	M5	10	8	3,5	1,5	4
	120011	16	10	M5	12	20	1,5	2,5	1,5
	120012	16	15	M5	12	20	3	2,5	2
	120013	16	20	M5	12	15	4	2,5	4
	120014	16	25	M5	12	15	5	2	5
	120021	20	8,5	M6	16,5	40	1,5	5	1
	120022	20	15	M6	16,5	35	4	5	2,5
	120023	20	20	M6	16,5	30	5	5	3,5
	120024	20	25	M6	16,5	30	5,5	4,5	4,5
	120025	20	30	M6	16,5	25	7	4,5	4,5
	120171	25,5	10	M6	18	80	2	8	1,5
	120172	25,5	15	M6	18	60	3,5	8	2,5
	120173	25,5	20	M6	18	55	4,5	8	3,5
	120174	25,5	25	M6	18	50	6	8	4,5
120175	25,5	30	M6	18	50	8	8	6	
120026	25,5	10	M8	20	80	2	8	1,5	
120031	25,5	15	M8	20	60	3,5	8	2,5	
120032	25,5	19	M8	20	55	4,5	8	3,5	
120033	25,5	22	M8	20	50	5,5	8	4	
120034	25,5	25	M8	20	50	6	8	4,5	
120035	25,5	30	M8	20	50	8	8	6	
120036	25,5	40	M8	20	50	10	10	6	
PLOTS CYLINDRIQUES TYPE A 30-50	120041	30	15	M8	20	90	3	11	2,5
	120042	30	22	M8	20	80	5	11	4
	120186	30	25	M8	20	75	6,5	11	5
	120043	30	30	M8	20	70	8	11	6
	120044	30	40	M8	20	60	9	11	7,7
	120193	40	20	M8	20	160	5	20	3
	120194	40	25	M8	20	150	6	20	3,5
	120195	40	28	M8	20	150	6	20	5,5
	120196	40	30	M8	20	150	6	30	5,5
	120197	40	35	M8	20	120	8	20	6,5
	120198	40	40	M8	20	120	10	20	7,5
	120199	40	45	M8	20	120	11	20	9
	120051	40	20	M10	25	160	5	20	3
	120191	40	25	M10	25	150	6	20	3,5
	120052	40	28	M10	25	150	6	20	5,5
	120192	40	30	M10	25	150	6	30	5,5
120053	40	35	M10	25	120	8	20	6,5	
120054	40	40	M10	25	120	10	20	7,5	
120055	40	45	M10	25	120	11	20	9	
120201	50	20	M10	25	300	5	25	3,5	
120061	50	25	M10	25	300	6	25	4,5	
120202	50	30	M10	25	275	7	25	6,5	
120062	50	35	M10	25	250	8	25	7	
120203	50	40	M10	25	210	10	25	8	
120063	50	45	M10	25	190	11	25	9	
120204	50	50	M10	25	170	11	25	10,5	
120064	50	60	M10	25	150	11	25	12	
PLOTS CYLINDRIQUES TYPE A 60-95	120071	60	25	M10	25	400	6	30	4,5
	120072	60	36	M10	25	300	9	30	7
	120073	60	45	M10	25	250	11	30	9
	120074	60	60	M10	25	200	12	30	10
	120081	70	35	M10	25	450	8	35	6,5
	120082	70	50	M10	25	350	11	35	11
	120083	70	60	M10	25	300	12	35	13
	120084	70	70	M10	25	300	14	35	15
	120091	75	25	M12	30	650	7	37	5
	120092	75	40	M12	30	500	9	37	7
	120093	75	45	M12	30	500	10	37	9
	120094	75	55	M12	30	450	11	37	11
	120101	80	30	M14	35	950	7	40	5
	120102	80	40	M14	35	600	9	40	7
120103	80	50	M14	35	550	10	40	8	
120104	80	55	M14	35	550	11	40	9	
120105	80	70	M14	35	500	13	40	15	
120106	80	75	M14	35	450	14	40	16	
120111	95	40	M16	45	1200	8	60	7	
120112	95	55	M16	45	1000	11	60	8	
120113	95	60	M16	45	800	12	60	10	
120114	95	75	M16	45	700	13	60	14	
PLOTS CYLINDRIQUES TYPE A 105-150	120121	105	50	M16	45	1200	9	80	9
	120122	105	75	M16	45	1000	13	80	14
	120123	105	100	M16	45	800	16	80	16
	120131	120	50	M16	45	1500	9	100	9
	120132	120	75	M16	45	1200	13	100	14
	120133	120	100	M16	45	1000	16	100	16
	120142	130	50	M16	45	1600	9	120	9
	120143	130	75	M16	45	1450	13	120	14
	120144	130	100	M16	45	1200	16	120	16
120151	150	50	M20	50	1800	9	140	9	
120152	150	75	M20	50	1650	13	140	14	
120153	150	100	M20	50	1400	16	140	16	

PLOTS CYLINDRIQUES AMC MECANOCAUCHO® TYPE B

FONCTIONNEMENT ET MONTAGE

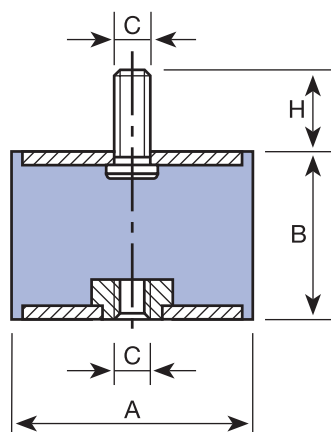
Leur élasticité est beaucoup plus grande dans toutes les directions parallèles aux armatures que dans la direction perpendiculaire. Le caoutchouc travaille en compression ou en cisaillement, suivant le sens du montage. Celui-ci est fonction de l'utilisation et des fins recherchées.

Par conséquent, leur montage s'effectuera suivant le modèle choisi, soit à l'aide d'écrous, soit à l'aide de vis, en fixant un côté sur le châssis fixe et l'autre partie sur la machine à suspendre.

APPLICATIONS

Les Plots Cylindriques AMC MECANOCAUCHO® peuvent être montés de façon avantageuse sur de petits groupes moto-pompes, moto-ventilateurs, séchoirs, cribles, compacteurs, machines à laver, moteurs électriques, tableaux de bord, appareils de mesure, armoires de contrôle, micros, néons, etc.

TYPE B



Type	Code	A (mm.)	B (mm.)	C	H (mm.)	COMPRESSION CHARGE Max. daN	COMPRESSION FLÈCHE mm.	CISAILLEMENT CHARGE Max. daN	CISAILLEMENT FLÈCHE mm.
PLOTS CYLINDRIQUES TYPE B 12-25	121001	12,5	10	M5	10	12	2	1,5	1,5
	121002	12,5	15	M5	10	10	3	1,5	2
	121003	12,5	20	M5	10	8	3,5	1,5	4
	121011	16	10	M5	12	20	1,5	2,5	1,5
	121012	16	15	M5	12	20	3	2,5	2
	121013	16	20	M5	12	15	4	2,5	4
	121014	16	25	M5	12	15	5	2	5
	121022	20	15	M6	16,5	35	4	5	2,5
	121023	20	20	M6	16,5	30	5	5	3,5
	121024	20	25	M6	16,5	30	5,5	4,5	4,5
	121025	20	30	M6	16,5	25	7	4,5	4,5
	121172	25,5	15	M6	18	60	3,5	8	2,5
	121173	25,5	20	M6	18	55	4,5	8	3,5
121174	25,5	25	M6	18	50	6	8	4,5	
121175	25,5	30	M6	18	50	8	8	6	
121031	25,5	15	M8	20	60	3,5	8	2,5	
121032	25,5	19	M8	20	55	4,5	8	3,5	
121033	25,5	22	M8	20	50	5,5	8	4	
121034	25,5	25	M8	20	50	6	8	4,5	
121035	25,5	30	M8	20	50	8	8	6	
121036	25,5	40	M8	20	50	10	10	6	
PLOTS CYLINDRIQUES TYPE B 30-40	121041	30	15	M8	20	90	3	11	2,5
	121042	30	22	M8	20	80	5	11	4
	121186	30	25	M8	20	75	6,5	11	5
	121043	30	30	M8	20	70	8	11	6
	121044	30	40	M8	20	60	9	11	7,5
	121193	40	20	M8	20	160	5	20	3
	121194	40	25	M8	20	150	6	20	3,5
	121195	40	28	M8	20	150	6	20	5,5
	121196	40	30	M8	20	150	6	30	5,5
	121197	40	35	M8	20	120	8	20	6,5
	121198	40	40	M8	20	120	10	20	7,5
	121199	40	45	M8	20	120	11	20	9
	121051	40	20	M10	25	160	5	20	3
121191	40	25	M10	25	150	6	20	3,5	
121052	40	28	M10	25	150	6	20	5,5	
121192	40	30	M10	25	150	6	30	5,5	
121053	40	35	M10	25	120	8	20	6,5	
121054	40	40	M10	25	120	10	20	7,5	
121055	40	45	M10	25	120	11	20	9	
PLOTS CYLINDRIQUES TYPE B 50-75	121201	50	20	M10	25	300	5	25	3,5
	121061	50	25	M10	25	300	6	25	4,5
	121202	50	30	M10	25	275	7	25	6,5
	121062	50	35	M10	25	250	8	25	7
	121203	50	40	M10	25	210	10	25	8
	121063	50	45	M10	25	190	11	25	9
	121204	50	50	M10	25	170	11	25	10,5
	121064	50	60	M10	25	150	11	25	12
	121071	60	25	M10	25	400	6	30	4,5
	121072	60	36	M10	25	300	9	30	7
	121073	60	45	M10	25	250	11	30	9
	121074	60	60	M10	25	200	12	30	10
	121081	70	35	M10	25	450	8	35	6,5
121082	70	50	M10	25	350	11	35	11	
121083	70	60	M10	25	300	12	35	13	
121084	70	70	M10	25	300	14	35	15	
121091	75	25	M12	30	650	7	37	5	
121092	75	40	M12	30	500	9	37	7	
121093	75	45	M12	30	500	10	37	9	
121094	75	55	M12	30	450	11	37	11	
PLOTS CYLINDRIQUES TYPE B 80-150	121101	80	30	M14	35	950	7	40	5
	121102	80	40	M14	35	600	9	40	7
	121103	80	50	M14	35	550	10	40	8
	121104	80	55	M14	35	550	11	40	9
	121105	80	70	M14	35	500	13	40	15
	121106	80	75	M14	35	450	14	40	16
	121111	95	40	M16	45	1200	8	60	7
	121112	95	55	M16	45	1000	11	60	8
	121113	95	60	M16	45	800	12	60	10
	121114	95	75	M16	45	700	13	60	14
	121121	105	50	M16	45	1200	9	80	9
	121122	105	75	M16	45	1000	13	80	14
	121123	105	100	M16	45	800	16	80	16
121131	120	50	M16	45	1500	9	100	9	
121132	120	75	M16	45	1200	13	100	14	
121133	120	100	M16	45	1000	16	100	16	
121142	130	50	M16	45	1600	9	120	9	
121143	130	75	M16	45	1450	13	120	14	
121144	130	100	M16	45	1200	16	120	16	
121151	150	50	M20	50	1800	9	140	9	
121152	150	75	M16	50	1650	13	140	14	
121153	150	100	M16	50	1400	16	140	16	

PLOTS CYLINDRIQUES AMC MECANOCAUCHO® TYPE C

FONCTIONNEMENT ET MONTAGE

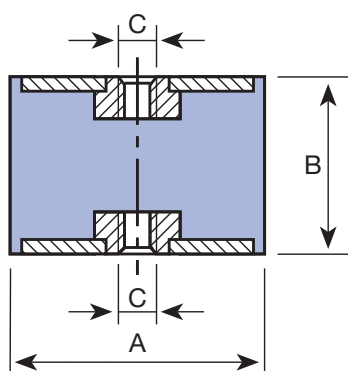
Leur élasticité est beaucoup plus grande dans toutes les directions parallèles aux armatures que dans la direction perpendiculaire. Le caoutchouc travaille en compression ou en cisaillement, suivant le sens du montage. Celui-ci est fonction de l'utilisation et des fins recherchées.

Par conséquent, leur montage s'effectuera suivant le modèle choisi, soit à l'aide d'écrous, soit à l'aide de vis, en fixant un côté sur le châssis fixe et l'autre partie sur la machine à suspendre.

APPLICATIONS

Les Plots Cylindriques AMC MECANOCAUCHO® peuvent être montés de façon avantageuse sur de petits groupes moto-pompes, moto-ventilateurs, séchoirs, cribles, compacteurs, machines à laver, moteurs électriques, tableaux de bord, appareils de mesure, armoires de contrôle, micros, néons, etc.

TYPE C



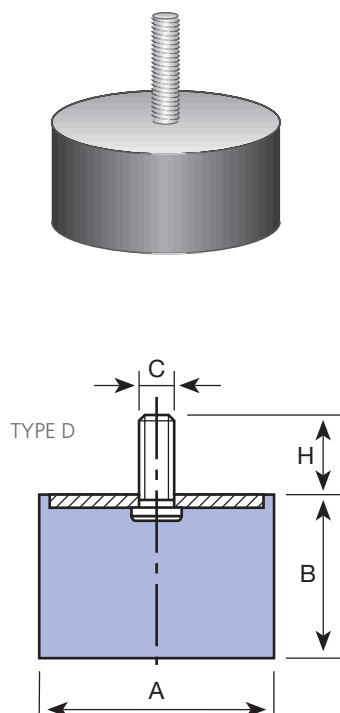
Type	Code	A (mm.)	B (mm.)	C	COMPRESSION CHARGE Max. daN	COMPRESSION FLÈCHE mm.	CISAILLEMENT CHARGE Max. daN	CISAILLEMENT FLÈCHE mm.
PLOTS CYLINDRIQUES TYPE C 12-30	122003	12,5	20	M5	8	3,5	1,5	4
	122013	16	20	M5	15	4	2,5	4
	122014	16	25	M5	15	5	2	5
	122023	20	20	M6	30	5	5	3,5
	122024	20	25	M6	30	5,5	4,5	4,5
	122025	20	30	M6	25	7	4,5	4,5
	122173	25,5	20	M6	55	4,5	8	3,5
	122174	25,5	25	M6	50	6	8	4,5
	122175	25,5	30	M6	50	8	8	6
	122032	25,5	19	M8	55	4,5	8	3,5
	122033	25,5	22	M8	50	5,5	8	4
	122034	25,5	25	M8	50	6	8	4,5
	122035	25,5	30	M8	50	8	8	6
	122036	25,5	40	M8	50	10	10	6
122042	30	22	M8	80	5	11	4	
122186	30	25	M8	75	6,5	11	5	
122043	30	30	M8	70	8	11	6	
122044	30	40	M8	60	9	11	7,5	
PLOTS CYLINDRIQUES TYPE C 40-60	122194	40	25	M8	150	6	20	3,5
	122195	40	28	M8	150	6	20	5,5
	122196	40	30	M8	150	6	30	5,5
	122197	40	35	M8	120	8	20	6,5
	122198	40	40	M8	120	10	20	7,5
	122199	40	45	M8	120	11	20	9
	122052	40	28	M10	150	6	20	5,5
	122192	40	30	M10	150	6	30	5,5
	122053	40	35	M10	120	8	20	6,5
	122054	40	40	M10	120	10	20	7,5
	122055	40	45	M10	120	11	20	9
	122061	50	25	M10	300	6	25	4,5
	122202	50	30	M10	275	7	25	6,5
	122062	50	35	M10	250	8	25	7
122203	50	40	M10	210	10	25	8	
122063	50	45	M10	190	11	25	9	
122204	50	50	M10	170	11	25	10,5	
122064	50	60	M10	150	11	25	12	
PLOTS CYLINDRIQUES TYPE C 70-95	122071	60	25	M10	400	6	30	4,5
	122072	60	36	M10	300	9	30	7
	122073	60	45	M10	250	11	30	9
	122074	60	60	M10	200	12	30	10
	122081	70	35	M10	450	8	35	6,5
	122082	70	50	M10	350	11	35	11
	122083	70	60	M10	300	12	35	13
	122084	70	70	M10	300	14	35	15
	122092	75	40	M12	500	9	37	7
	122093	75	45	M12	500	10	37	9
	122094	75	55	M12	450	11	37	11
	122101	80	30	M14	950	7	40	5
	122102	80	40	M14	600	9	40	7
	122103	80	50	M14	550	10	40	8
122104	80	55	M14	550	11	40	9	
122105	80	70	M14	500	13	40	15	
122106	80	75	M14	450	14	40	16	
122111	95	40	M16	1.200	8	60	7	
122112	95	55	M16	1.000	11	60	8	
122113	95	60	M16	800	12	60	10	
122114	95	75	M16	700	13	60	14	
PLOTS CYLINDRIQUES TYPE C 105-150	122122	105	50	M16	1.200	9	80	9
	122123	105	75	M16	1.000	13	80	14
	122124	105	100	M16	800	16	80	16
	122131	120	50	M16	1.500	9	100	9
	122132	120	75	M16	1.200	13	100	14
	122133	120	100	M16	1.000	16	100	16
	122142	130	50	M16	1.600	9	120	9
	122143	130	75	M16	1.450	13	120	14
	122144	130	100	M16	1.200	16	120	16
	122151	150	50	M20	1.800	9	140	9
122152	150	75	M20	1.650	13	140	14	
122153	150	100	M20	1.400	16	140	16	

BUTÉES SIMPLES AMC MECANOCAUCHO® TYPE D

APPLICATIONS

Comme butées: Dans tous les cas où un élément flexible a une amplitude limitée.

- Fin de course de ressorts à lames ou amortisseurs.
- Fin de course de grues et de palans.
- Calage de matériel fragile dans leurs emballages.



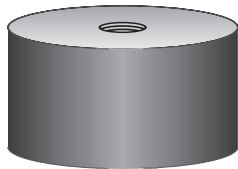
Type	Code	A (mm.)	B (mm.)	C	H (mm.)	COMPRESSION CHARGE Max. daN	COMPRESSION FLÈCHE mm.
BUTÉES SIMPLES AMC 12-25	110001	12,5	10	M5	10	12	2
	110002	12,5	15	M5	10	10	3
	110003	12,5	20	M5	10	8	3,5
	110004	16	10	M5	12	20	1,5
	110005	16	15	M5	12	20	3
	110006	16	20	M5	12	15	4
	110007	16	25	M5	12	15	5
	110008	20	8,5	M6	16,5	40	1,5
	110009	20	15	M6	16,5	35	4
	110010	20	20	M6	16,5	30	5
	110011	20	25	M6	16,5	30	5,5
	110012	20	30	M6	16,5	25	7
	110019	25,5	10	M6	18	80	2
	110092	25,5	15	M6	18	60	3,5
	110093	25,5	20	M6	18	55	4,5
	110094	25,5	25	M6	18	50	6
	110095	25,5	30	M6	18	50	8
	110013	25,5	10	M8	20	80	2
	110014	25,5	15	M8	20	60	3,5
110015	25,5	19	M8	20	55	4,5	
110016	25,5	22	M8	20	50	5,5	
110017	25,5	25	M8	20	50	6	
110018	25,5	30	M8	20	50	8	
110019	25,5	40	M8	20	50	10	
BUTÉES SIMPLES AMC 30-50	110020	30	15	M8	20	90	3
	110021	30	22	M8	20	80	5
	110101	30	25	M8	20	75	6,5
	110022	30	30	M8	20	70	8
	110023	30	40	M8	20	60	9
	110112	40	20	M8	20	160	5
	110113	40	25	M8	20	150	6
	110114	40	28	M8	20	150	6
	110115	40	30	M8	20	150	6
	110116	40	35	M8	20	120	8
	110117	40	40	M8	20	120	10
	110118	40	45	M8	25	120	11
	110024	40	20	M10	25	160	5
	110110	40	25	M10	25	150	6
	110025	40	28	M10	25	150	6
	110111	40	30	M10	25	150	6
	110026	40	35	M10	25	120	8
	110027	40	40	M10	25	120	10
	110028	40	45	M10	25	120	11
110121	50	20	M10	25	300	5	
110029	50	25	M10	25	300	6	
110122	50	30	M10	25	275	7	
110030	50	35	M10	25	250	8	
110123	50	40	M10	25	210	10	
110031	50	45	M10	25	190	11	
110124	50	50	M10	25	170	11	
110032	50	60	M10	25	150	11	
BUTÉES SIMPLES AMC 60-95	110033	60	25	M10	25	400	6
	110034	60	36	M10	25	300	9
	110035	60	45	M10	25	250	11
	110036	60	60	M10	25	200	12
	110037	70	35	M10	25	450	8
	110038	70	50	M10	25	350	11
	110039	70	60	M10	25	300	12
	110040	70	70	M10	25	300	14
	110041	75	25	M12	30	650	7
	110042	75	40	M12	30	500	9
	110043	75	45	M12	30	500	10
	110044	75	55	M12	30	450	11
	110045	80	30	M14	35	950	7
	110046	80	40	M14	35	600	9
	110047	80	50	M14	35	550	10
	110048	80	55	M14	35	550	11
	110049	80	70	M14	35	500	13
	110050	80	75	M14	35	450	14
	110051	95	40	M16	45	1200	8
110052	95	55	M16	45	1000	11	
110053	95	60	M16	45	800	12	
110054	95	75	M16	45	700	13	
BUTÉES SIMPLES AMC 105-150	110055	105	50	M16	45	1200	9
	110056	105	75	M16	45	1000	13
	110057	105	100	M16	45	800	16
	110058	120	50	M16	45	1500	9
	110059	120	75	M16	45	1200	13
	110060	120	200	M16	45	1000	16
	110062	130	50	M16	45	1600	9
	110063	130	75	M16	45	1450	13
	110064	130	200	M16	45	1200	16
	110065	150	50	M20	50	1800	9
110066	150	75	M20	50	1650	13	
110067	150	200	M20	50	1400	16	

BUTÉES SIMPLES AMC MECANOCAUCHO® TYPE E

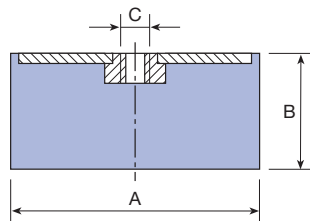
APPLICATIONS

Comme butées: Dans tous les cas où un élément flexible a une amplitude limitée.

- Fin de course de ressorts à lames ou amortisseurs.
- Fin de course de grues et de palans.
- Calage de matériel fragile dans leurs emballages.



TYPE E



Type	Code	A (mm.)	B (mm.)	C	COMPRESSION CHARGE Máx. daN	COMPRESSION FLÈCHE mm.
BUTÉES SIMPLES AMC 12-25	111001	12,5	10	M5	12	2
	111002	12,5	15	M5	10	3
	111003	12,5	20	M5	8	3,5
	111004	16	10	M5	20	1,5
	111005	16	15	M5	20	3
	111006	16	20	M5	15	4
	111007	16	25	M5	15	5
	111008	20	8,5	M6	40	1,5
	111009	20	15	M6	35	4
	111010	20	20	M6	30	5
	111011	20	25	M6	30	5,5
	111012	20	30	M6	25	7
	111091	25,5	10	M6	80	2
	111092	25,5	15	M6	60	3,5
	111093	25,5	20	M6	55	4,5
	111094	25,5	25	M6	50	6
	111095	25,5	30	M6	50	8
	111013	25,5	10	M8	80	2
	111014	25,5	15	M8	60	3,5
111015	25,5	19	M8	55	4,5	
111016	25,5	22	M8	50	5,5	
111017	25,5	25	M8	50	6	
111018	25,5	30	M8	50	8	
111019	25,5	40	M8	50	10	
BUTÉES SIMPLES AMC 30-50	111020	30	15	M8	90	3
	111021	30	22	M8	80	5
	111101	30	25	M8	75	6,5
	111022	30	30	M8	70	8
	111023	30	40	M8	60	9
	111112	40	20	M8	160	5
	111113	40	25	M8	150	6
	111114	40	28	M8	150	6
	111115	40	30	M8	150	6
	111116	40	35	M8	120	8
	111117	40	40	M8	120	10
	111118	40	45	M8	120	11
	111024	40	20	M10	160	5
	111110	40	25	M10	150	6
	111025	40	28	M10	150	6
	111111	40	30	M10	150	6
	111026	40	35	M10	120	8
	111027	40	40	M10	120	10
	111028	40	45	M10	120	11
	111121	50	20	M10	300	5
	111029	50	25	M10	300	6
	111122	50	30	M10	275	7
111030	50	35	M10	250	8	
111123	50	40	M10	210	10	
111031	50	45	M10	190	11	
111124	50	50	M10	170	11	
111032	50	60	M10	150	11	
BUTÉES SIMPLES AMC 60-95	111033	60	25	M10	400	6
	111034	60	36	M10	300	9
	111035	60	45	M10	250	11
	111036	60	60	M10	200	12
	111037	70	35	M10	450	8
	111038	70	50	M10	350	11
	111039	70	60	M10	300	12
	111040	70	70	M10	300	14
	111041	75	25	M12	650	7
	111042	75	40	M12	500	9
	111043	75	45	M12	500	10
	111044	75	55	M12	450	11
	111045	80	30	M14	950	7
	111046	80	40	M14	600	9
	111047	80	50	M14	550	10
	111048	80	55	M14	550	11
111049	80	70	M14	500	13	
111050	80	75	M14	450	14	
111051	95	40	M16	1200	8	
111052	95	55	M16	1000	11	
111053	95	60	M16	800	12	
111054	95	75	M16	700	13	
BUTÉES SIMPLES AMC 105-150	111055	105	50	M16	1200	9
	111056	105	75	M16	1000	13
	111057	105	100	M16	800	16
	111058	120	50	M16	1500	9
	111059	120	75	M16	1200	13
	111060	120	100	M16	1000	16
	111062	130	50	M16	1600	9
	111063	130	75	M16	1450	13
	111064	130	100	M16	1200	16
	111065	150	50	M20	1800	9
	111066	150	75	M20	1650	13
	111067	150	100	M20	1400	16