

CB

DESCRIPTION

Les supports AMC MECANOCAUCHO® type CB sont installés par paires. Ils sont placés l'un face à l'autre, avec une vis débouchante et des rondelles dans les extrémités.

Les supports CB ont une partie métallique extérieure qui protège l'antivibratoire des frictions possibles dans leur emplacement.

Grâce à cette conception, il n'est pas nécessaire de faire un emplacement mécanisé spécial pour installer les éléments CB.

La conception spécifique de ces antivibratoires permet l'utilisation de ces supports dans des applications dynamiques très exigeantes, grâce au fait que l'élément antivibratoire agit avec une élasticité égale à compression ou traction.

CARACTÉRISTIQUES TECHNIQUES

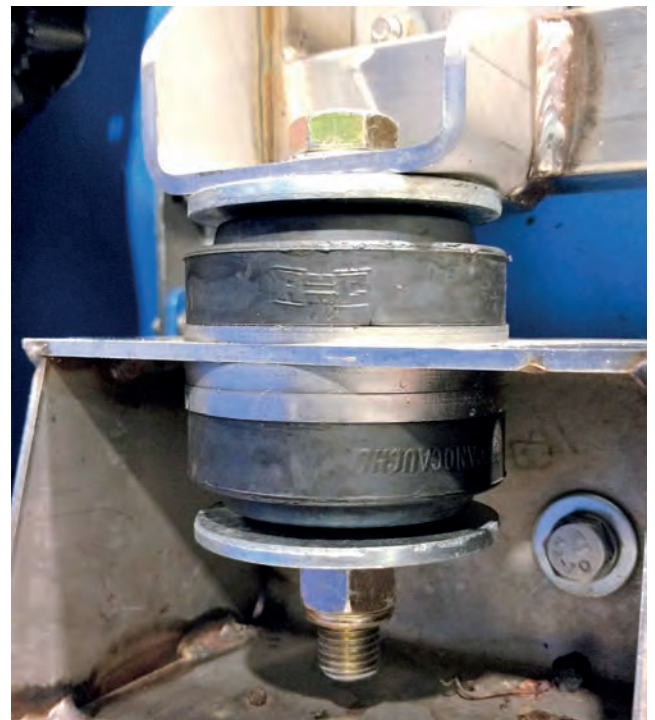
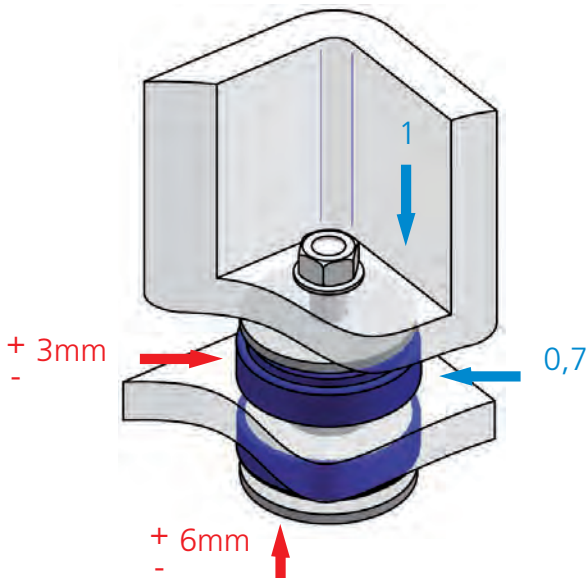
- Le support AMC MECANOCAUCHO® type CB est un 30% plus élastique dans le sens radiale que axiale. Ce comportement est particulièrement intéressant pour les machines où l'on recherche un isolement important de l'axe radial.
- L'installation doit être réalisée en plaçant un support face à l'autre, ce qui donnera les caractéristiques d'élasticité suivantes:
- Vertical: +/- 6 mm
- Horizontal: +/- 3 mm
- Trois modèles différents de supports peuvent être fournis, chacun avec des duretés différentes, avec un rang de charge de 30 à 550 kg par support.
- Les parties métalliques sont recouvertes de caoutchouc, ce qui améliore le comportement face à la corrosion.

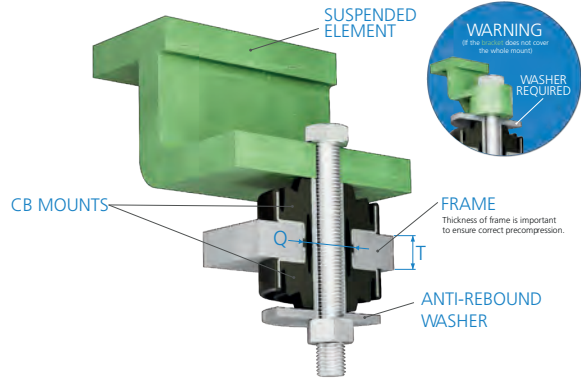
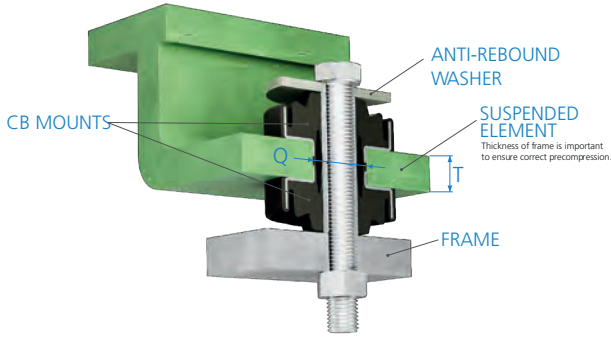
APPLICATIONS

- Machines BTP ou agricoles, dans des cabines, moteurs, radiateurs, transmissions, tableaux électriques.
- Équipements auxiliaires Marins.
- Groupes électrogènes et compresseurs, mobiles.
- Supports entre bâtis et carrosseries, véhicules militaires, Autobus, Camions, Camping-cars.

Couleur bleue: rapport de rigidité par axe.

Couleur rouge: déflexion maximale par axe.

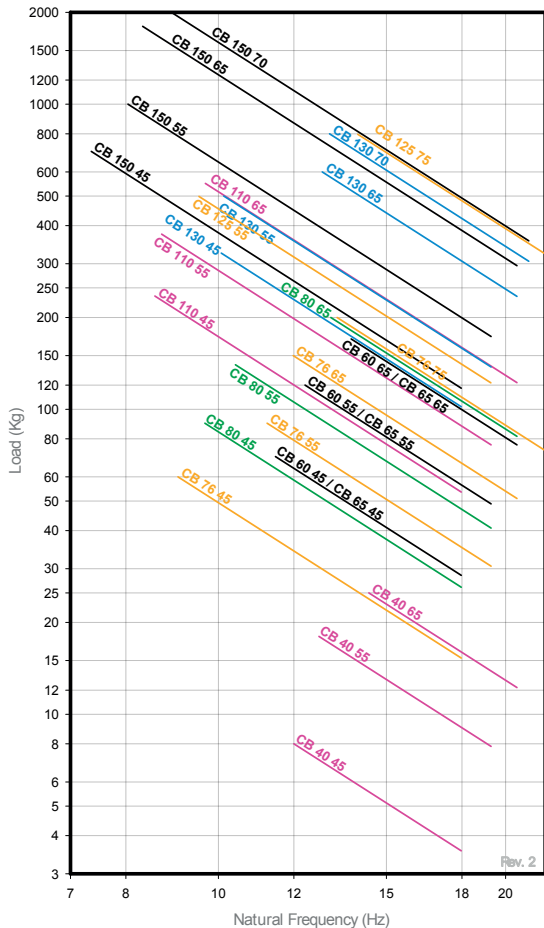




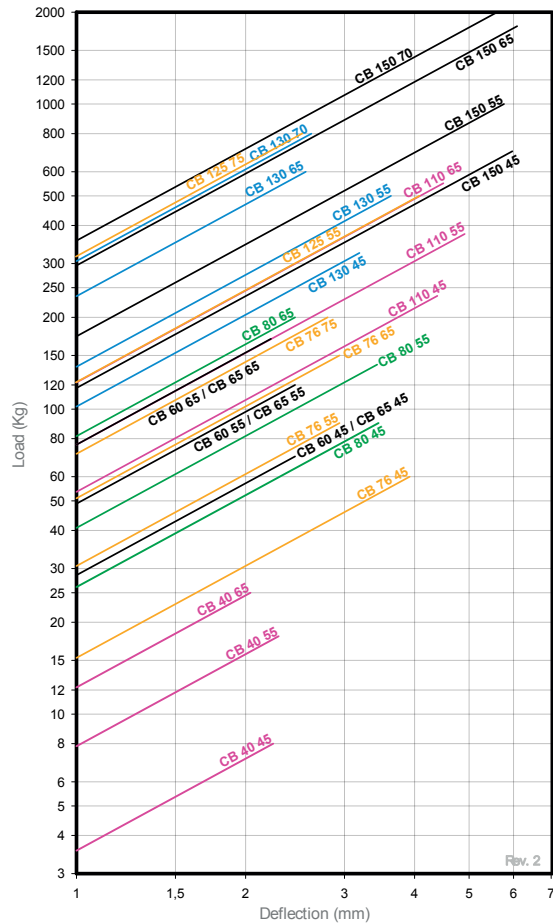
Type	Q (mm)	T Max. (mm)	T Min. (mm)	Weight (gr)	Bolt size (metric)	Bolt size (imperial)	Shore	Max. Load (kg)	Code		
CB 40	26	5	5	30	M8	5/16"	45Sh	8	156070		
							55Sh	18	156071		
							65Sh	25	156072		
CB 60	40	20	20	140	M16	5/8"	45 Sh	70	156011		
							55 Sh	120	156013		
							65 Sh	170	156014		
CB 65	41	20	20	175	M18	11/16"	45 Sh	70	156031		
							55 Sh	120	156032		
							65 Sh	170	156033		
CB 76	49	15	15	223	M16	5/8"	45 Sh	60	156053		
							55 Sh	90	156054		
							65 Sh	150	156055		
CB 80	38	20	18	242	M16	5/8"	75 Sh	200	156056		
							45 Sh	90	156001		
							55 Sh	140	156002		
CB 110	57	25	25	630	M22 M20	7/8" 3/4"	65 Sh	200	156003		
							45 Sh	235	156021		
							55 Sh	375	156022		
CB 125	71	40	40	1000	M24	15/16"	65 Sh	550	156023		
							55 Sh	500	156089		
							75 Sh	800	156090		
CB 130	71	40	40	1200	M30	1 1/8"	45 Sh	325	156026		
							55 Sh	500	156027		
							65 Sh	600	156028		
CB 150	90	40	40	1783	M30	1 1/8"	70 Sh	800	156029		
							45 Sh	700	156065		
							55 Sh	1000	156066		
									65 Sh	1800	156067
									70 Sh	2000	156068

Type	Weight (gr.)	Øext (mm)	Øint (mm)	Thickness (mm)	Code
CB 40 WASHER	16	38	8,5	2	610053
CB 60 WASHER	125	66	16,5	5	606130
CB 65 WASHER	141	67	18,5	5	706004
CB 76 WASHER	175	76	16,5	5	608074
CB 80 WASHER	175	76	16,5	5	608074
CB 110 WASHER	286	110	23	5	610192
CB 125 WASHER	1233	145	24.5	10	608529
CB 130 WASHER	1233	145	30.5	10	608278
CB 150 WASHER	1233	145	30.5	10	608278

NATURAL FREQUENCY AMC MECANOCAUCHO®
CB ANTI VIBRATION MOUNTS



LOAD DEFLECTION GRAPH AMC MECANOCAUCHO®
CB ANTI VIBRATION MOUNTS



* AMC S.A. reserves the right to modify the design and manufacture of the materials presented in this catalogue without prior notice.