

BSB

DESCRIPTION

AMC MECANOCAUCHO® type BSB sont des antivibratoires qui travaillent l'élastomère en compression cisaillement, afin d'obtenir un rapport optimal entre raideur et stabilité horizontale. Ces supports sont réellement intéressants lorsque la stabilité de la suspension vibratoire est prioritaire.

Pour des applications où le degré d'isolation est prioritaire, nous devons choisir la gamme d'antivibratoires AMC MECANOCAUCHO® type BRB.

CARACTÉRISTIQUES TECHNIQUES

- La cloche métallique supérieure protège le caoutchouc de l'ozone, des rayons UV, du gasoil ou des éventuelles contaminations d'huiles.
- Les parties métalliques ont reçu un traitement anti-corrosif adapté aux applications exposées aux intempéries. Conforme RoHS.
- Les supports sont dotés d'une butée intérieure anti-arrachement qui empêche le caoutchouc de travailler en traction, limitant son mouvement vertical ascendant.
- Les supports sont clairement identifiés, grâce aux indications de type et de dureté gravée à la base, ce qui permet de reconnaître la pièce facilement, même après plusieurs années d'utilisation.
- La cloche incorpore dans sa partie supérieure des lignes en forme de croix qui améliorent leur raideur dans les applications mobiles et permet de surcroît une meilleure évacuation des huiles ou liquides qui peuvent éventuellement s'y précipiter.

APPLICATIONS

Pour machines rotatives mobiles qui nécessitent un contrôle du mouvement et des valeurs de vibrations et de bruits raisonnables, comme:

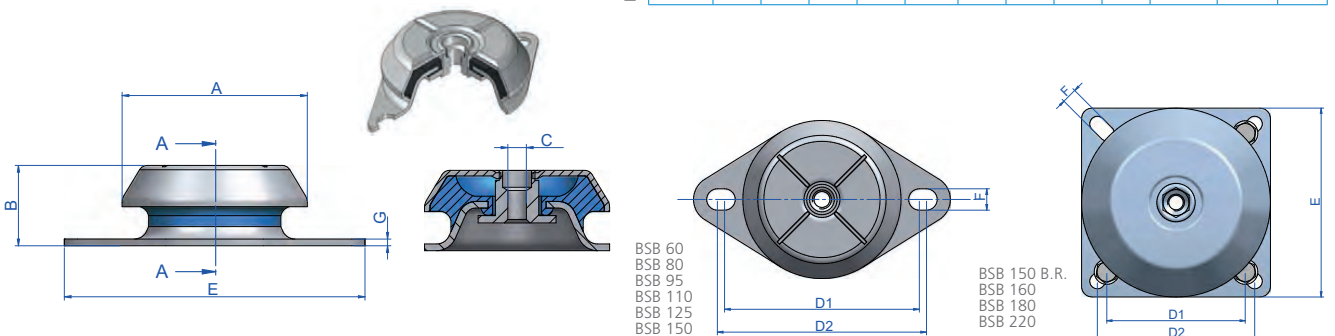
Pompes, Groupes électrogènes marins et terrestres, Véhicules industriels, Compresseurs, Ventilateurs... Ce support est approprié pour l'isolation de machines rotatives mobiles se trouvant exposées à des chocs axiaux et radiaux, à des écoulements d'huile ou de gasoil, ou aux intempéries.



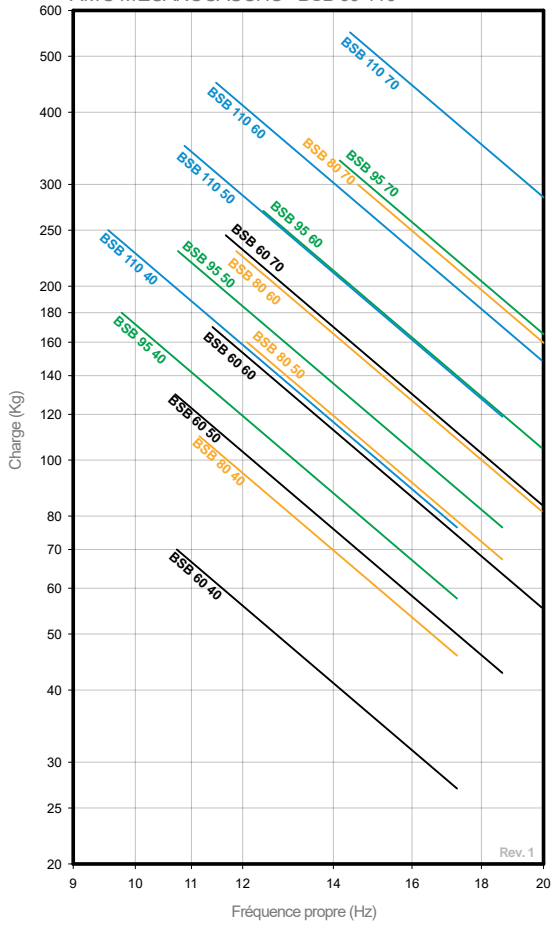
Type	A (mm.)	B (mm.)	C	D1 (Min.)	D2 (Max.)	E (mm.)	F (mm.)	G (mm.)	Poids (gr.)	Code	Charge (Kg.)	Sh
BSB 60	64	35	M10	76,5	90,5	110	9	2,5	235	135106	70	40 Sh
										135109	130	50 Sh
										135107	170	60 Sh
										135108	245	70 Sh
BSB 80 M10	78	31	M10	108,2	111,2	130	9,2	3	355	135261	110	40 Sh
										135262	161	50 Sh
										135263	231	60 Sh
										135264	300	70 Sh
BSB 80 M12	78	31	M12	108,2	111,2	130	9,2	3	351	135265	110	40 Sh
										135266	161	50 Sh
										135267	231	60 Sh
										135268	300	70 Sh
BSB 95 M10	92	34	M10	122	126,4	150	10	3	488	135311	180	40 Sh
										135312	230	50 Sh
										135313	270	60 Sh
										135314	330	70 Sh
BSB 95 M12	92	34	M12	122	126,4	150	10	3	488	135315	180	40 Sh
										135316	230	50 Sh
										135317	270	60 Sh
										135318	330	70 Sh
BSB 110 M12	106	37	M12	137	150	175	13	3	785	135335	250	40 Sh
										135336	350	50 Sh
										135337	450	60 Sh
										135338	550	70 Sh
BSB 110 M16	106	37	M16	137	150	175	13	3	785	135150	250	40 Sh
										135151	350	50 Sh
										135152	450	60 Sh
										135153	550	70 Sh
BSB 125	123	43	M16	154	162	190	14	4	1109	135351	450	40 Sh
										135352	550	50 Sh
										135353	690	60 Sh
										135354	900	70 Sh
BSB 150 S.B.	155	49	M16	125	132	164	14,5	4	2060	135371	750	40 Sh
										135372	950	50 Sh
										135373	1300	60 Sh
										135374	1650	70 Sh
BSB 150	155	49	M16	176	188	218	14,5	4	1818	135361	750	40 Sh
										135362	950	50 Sh
										135363	1300	60 Sh
										135364	1650	70 Sh
BSB 160	155	57	M20	140	140	170	14,5	4	2200	135381	900	40 Sh
										135382	1200	50 Sh
										135383	1600	60 Sh
										135384	2300	70 Sh
BSB 180	180	67	M20	149	163	192	14,5	4	3800	135181	1300	40 Sh
										135184	1750	50 Sh
										135182	2100	60 Sh
										135183	2900	70 Sh
BSB 220	225	105	M24	180	180	220	19	6	6716	135301	2500	40 Sh
										135302	3200	50 Sh
										135303	4000	60 Sh
										135304	5000	70 Sh

B.R. = Base Rectangulaire

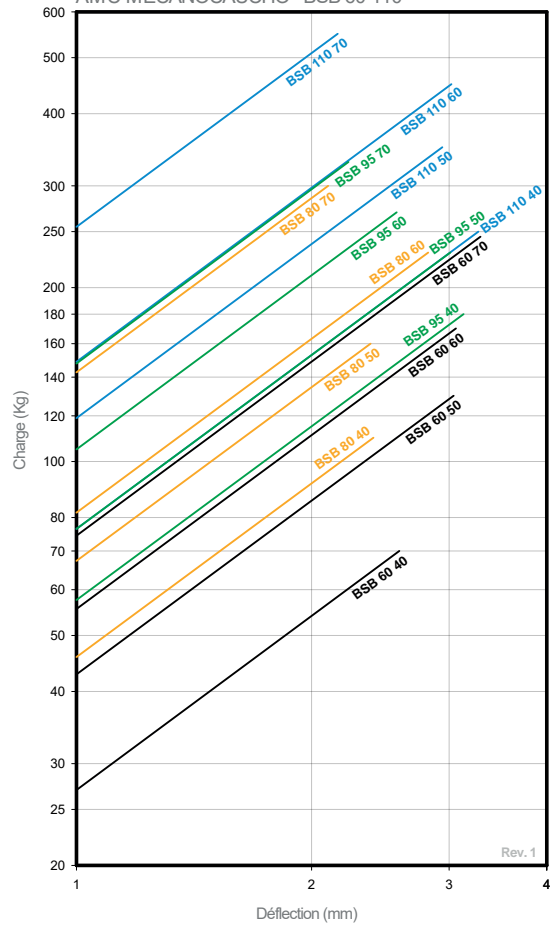
CERTIFICATS MARITIMES



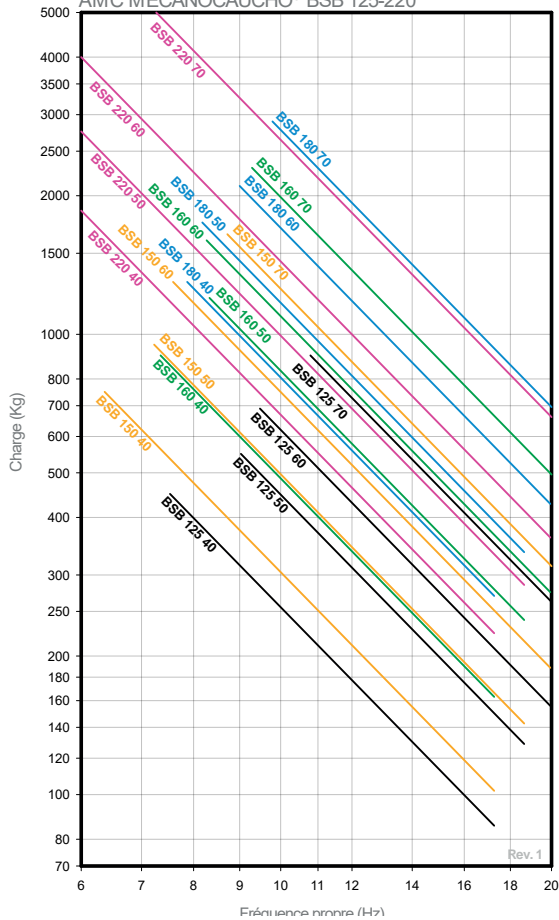
COURBE DE FRÉQUENCE PROPRE
AMC MECANOCAUCHO® BSB 60-110



COURBE DE CHARGE FLÈCHE
AMC MECANOCAUCHO® BSB 60-110



COURBE DE FRÉQUENCE PROPRE
AMC MECANOCAUCHO® BSB 125-220



COURBE DE CHARGE FLÈCHE
AMC MECANOCAUCHO® BSB 125-220

