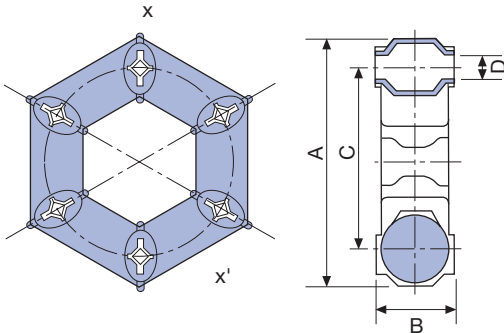


ACCOUPLLEMENTS ÉLASTIQUES AMC MECANOCAUCHO®



FLECTEUR AMC MECANOCAUCHO®

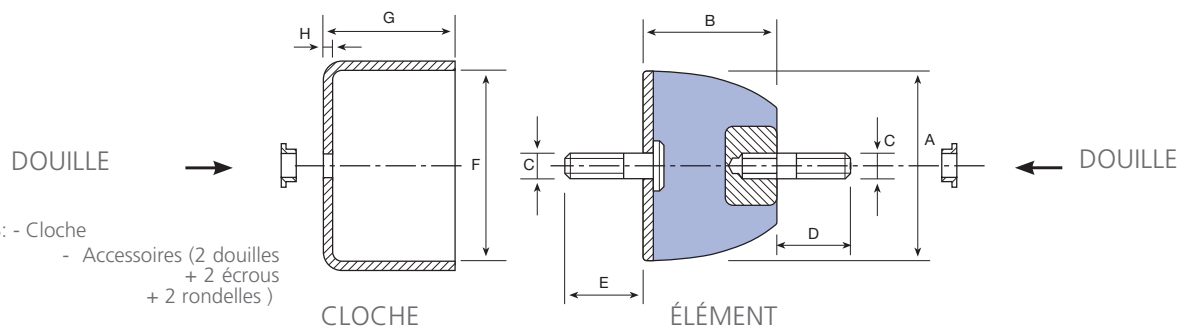
COUPE X-X'



| Type | A (mm.) | B (mm.) | D (mm.) | C monté (mm.) | C libre (mm.) | TR/MN. max. | Code | couple nominal mKg. |
|----------------|---------|---------|---------|---------------|---------------|-------------|--------|---------------------|
| Flecteur 4MKG | 91 | 28 | 8 | 65 | 75 | 6000 | 160201 | 4 |
| Flecteur 9MKG | 117 | 32 | 10 | 85 | 96 | 5000 | 160202 | 9 |
| Flecteur 16MKG | 142 | 46 | 12 | 100 | 110 | 4500 | 160203 | 16 |
| Flecteur 25MKG | 181 | 51 | 14 | 132 | 146 | 3500 | 160204 | 25 |
| Flecteur 35MKG | 202 | 54 | 18 | 150 | 170 | 3000 | 160205 | 35 |
| Flecteur 50MKG | 232 | 62 | 20 | 170 | 195 | 2800 | 160206 | 50 |
| Flecteur 70MKG | 263 | 68 | 20 | 190 | 216 | 2400 | 160207 | 70 |

AMC MECANOCAUCHO® TYPE DP

| Type | Code | FORCE (Kg.) | A (mm.) | B (mm.) | C | D (mm.) | E (mm.) | F (mm.) | G (mm.) | H (mm.) |
|---------------|--------|-------------|---------|---------|-----|---------|---------|---------|---------|---------|
| ÉLEMENT DP-2 | 160241 | 174 | 84 | 52 | M12 | 30 | 35 | 84,5 | 50 | 3 |
| ÉLEMENT DP-4 | 160242 | 300 | 120 | 75 | M16 | 44 | 49 | 120 | 75 | 5 |
| ÉLEMENT DP-6 | 160243 | 1000 | 220 | 137 | M24 | 80 | 80 | 20 | 133 | 10 |
| COUPELLE DP-2 | 160251 | 174 | 84 | 52 | M12 | 30 | 35 | 84,5 | 50 | 3 |
| COUPELLE DP-4 | 160252 | 300 | 120 | 75 | M16 | 44 | 49 | 120 | 75 | 5 |
| COUPELLE DP-6 | 160253 | 1000 | 220 | 137 | M24 | 80 | 80 | 20 | 133 | 10 |
| BAGUE DP-2 | 160261 | 174 | 84 | 52 | M12 | 30 | 35 | 84,5 | 50 | 3 |
| BAGUE DP-4 | 160262 | 300 | 120 | 75 | M16 | 44 | 49 | 120 | 75 | 5 |
| BAGUE DP-6 | 160263 | 1000 | 220 | 137 | M24 | 80 | 80 | 20 | 133 | 10 |



* OPTIONS: - Cloche
- Accessoires (2 douilles
+ 2 écrous
+ 2 rondelles)