

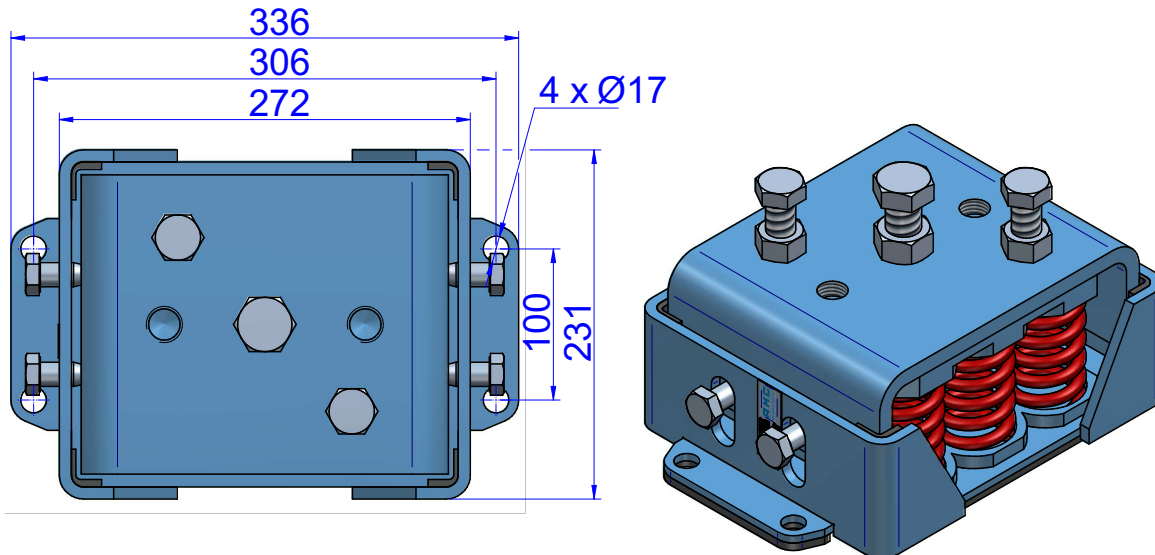
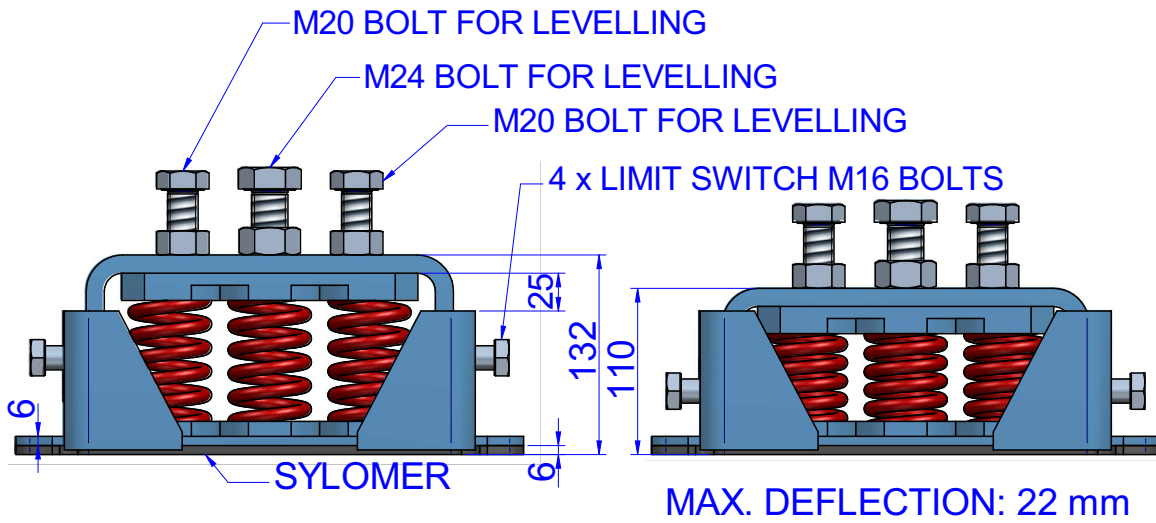
# 9 AMC ANTISISMQUES



Ces supports sont fabriqués avec des systèmes d'ancrage mécanique qui permettent à votre machine d'être fixé dans des applications statiques et offrent une grande fiabilité pour l'isolation des vibrations à basse fréquence. Afin d'améliorer ses performances dans les applications sismiques, le département technique d'AMC-MECANOCAUCHO a conçu une nouvelle architecture interne capable de résister à ces environnements.



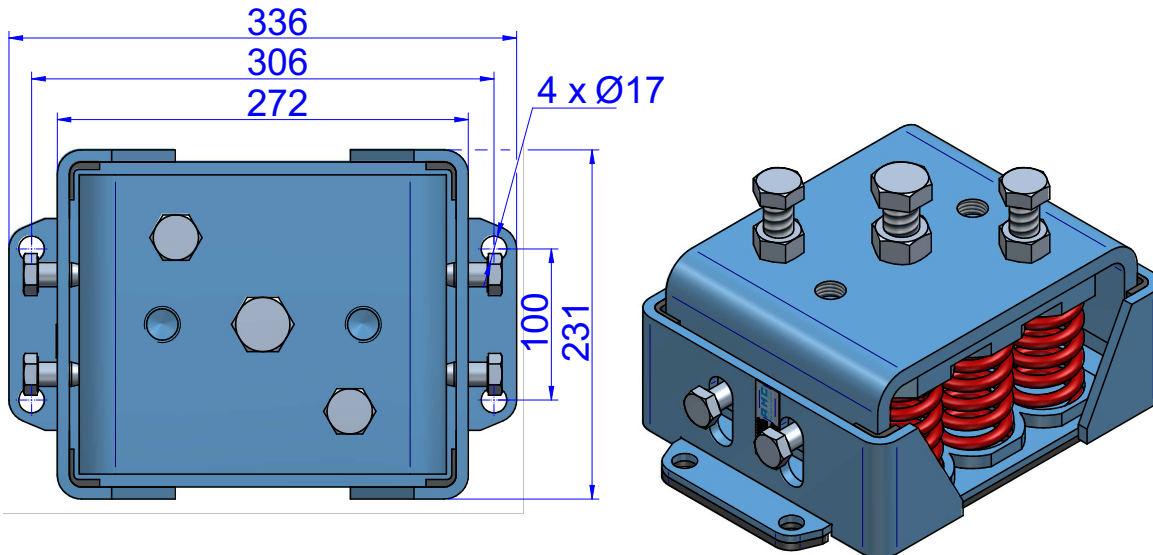
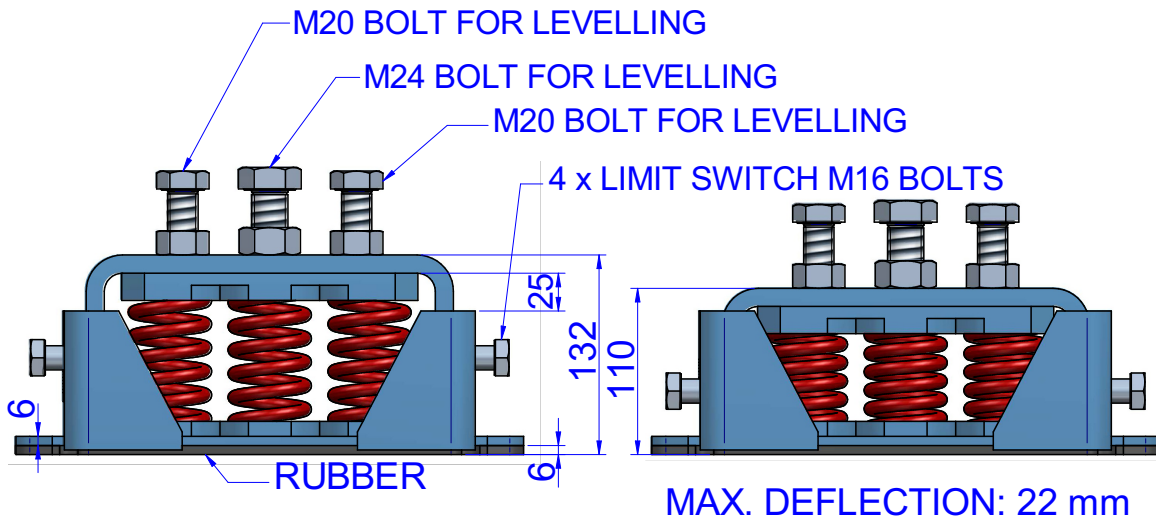
DESIGNS



DIMENSIONS

Type	Charge Max. (kg)	No. Ressorts	Couleur Ressorts	Flèche (mm)	K (N/mm)	Poids (kg)	Code
9 AMC ANTISISMIQUE + SYLOMER	1800	9	YELLOW	22	831	21,483	20990
	2745	9	PURPLE	22	1310	21,483	20992
	3645	9	GREEN	22	1490	22,158	20993
	4860	9	GREY	22	2291	23,175	20994
	5508	9	WHITE	22	2552	22,401	20995
	7227	9	RED	22	3526	23,949	20996

DESIGNS

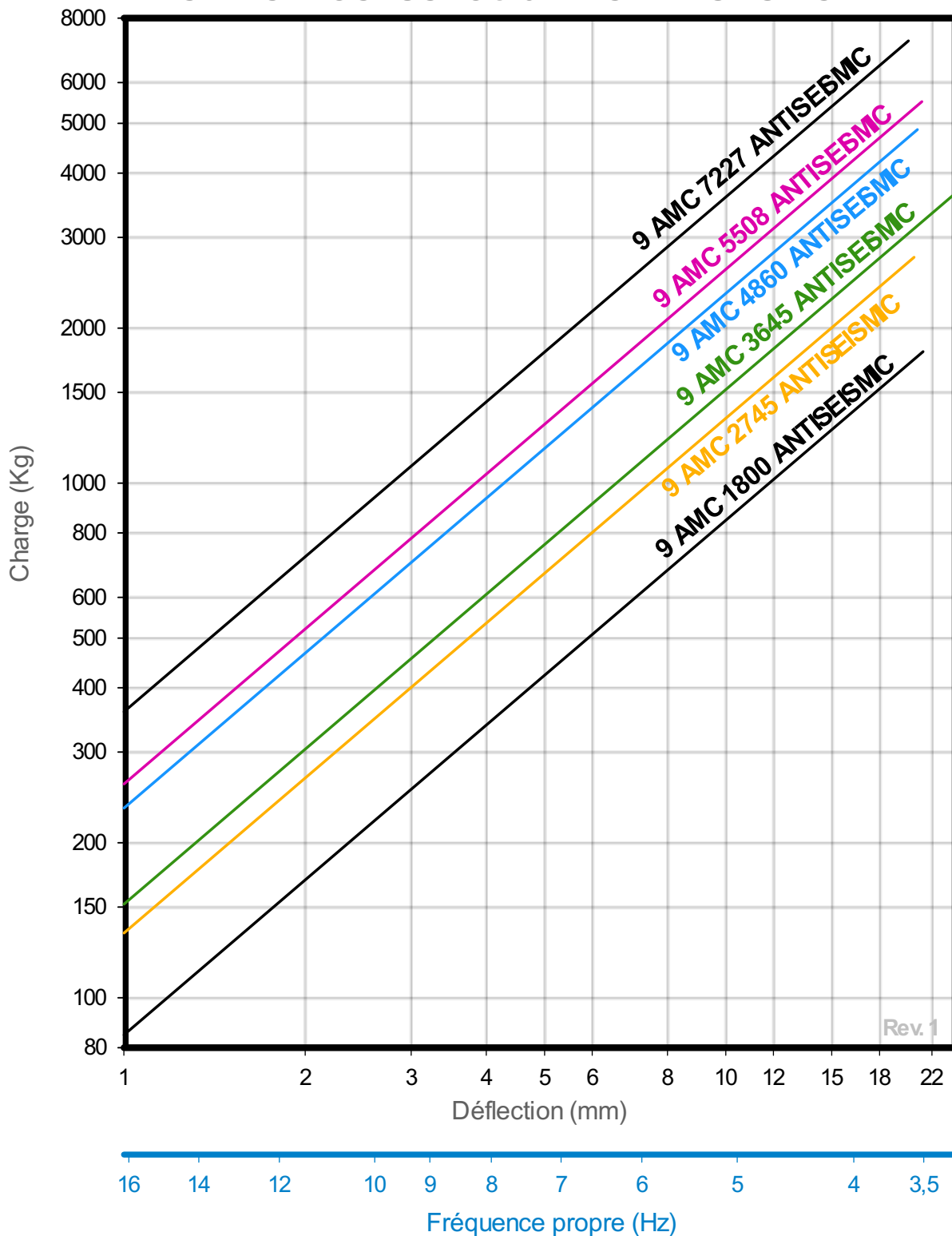


DIMENSIONS

Type	Charge Max. (kg)	No. Ressorts	Couleur Ressorts	Fèche (mm)	K (N/mm)	Poids (kg)	Code
9 AMC ANTISISMIQUE	1800	9	YELLOW	22	831	21,598	20959
	2745	9	PURPLE	22	1310	21,598	20961
	3645	9	GREEN	22	1490	22,273	20962
	4860	9	GREY	22	2291	23,29	20963
	5508	9	WHITE	22	2552	22,516	20964
	7227	9	RED	22	3526	24,064	20965

Propriétés élastiques

**COURBE DE CHARGE FLÈCHE**  
**AMC MECANOCAUCHO® 9 AMC ANTISEISMIC**



Rev. 1