

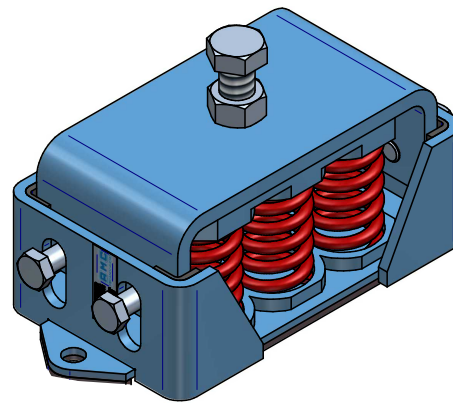
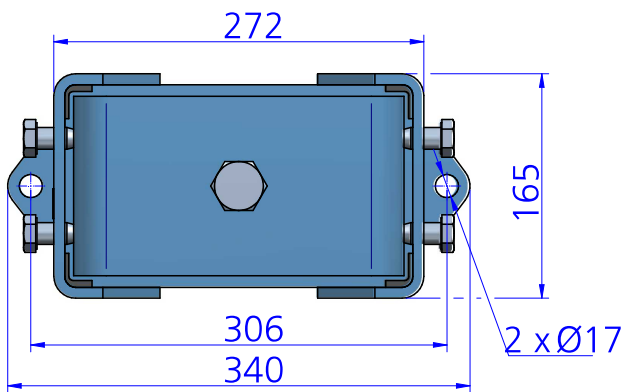
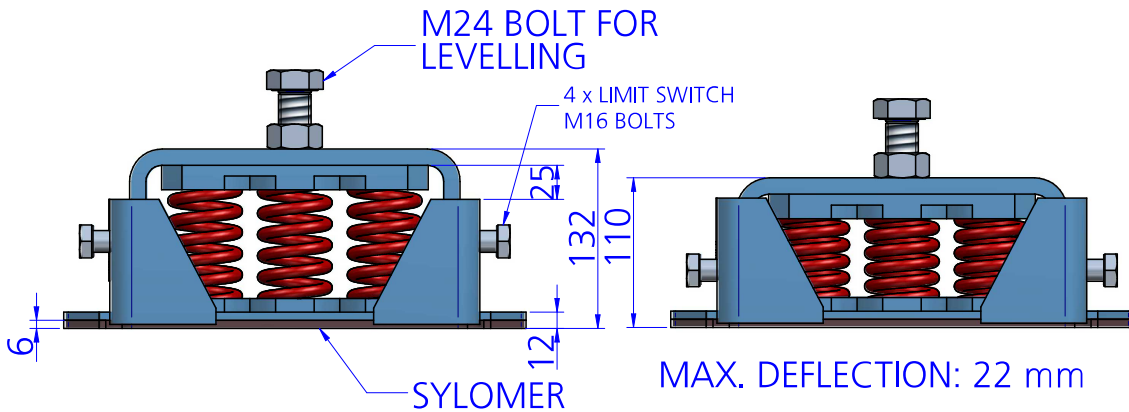
6 AMC ANTISISMiques



Ces supports sont fabriqués avec des systèmes d'ancrage mécanique qui permettent à votre machine d'être fixé dans des applications statiques et offrent une grande fiabilité pour l'isolation des vibrations à basse fréquence. Afin d'améliorer ses performances dans les applications sismiques, le département technique d'AMC-MECANOCAUCHO a conçu une nouvelle architecture interne capable de résister à ces environnements.



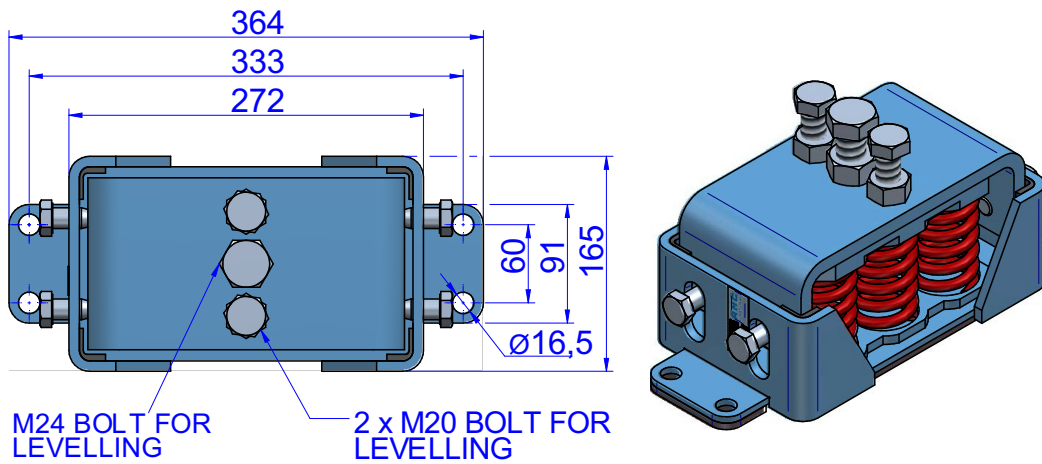
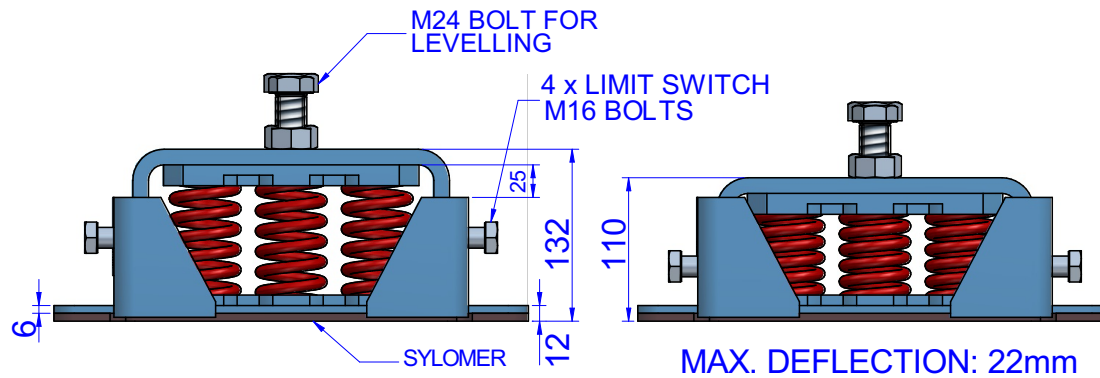
DESIGNS



DIMENSIONS

| Type | Charge Max. (kg) | No. Ressorts | Couleur Ressorts | Flèche (mm) | K (N/mm) | Poids (kg) | Code |
|------------------------------|------------------|--------------|------------------|-------------|----------|------------|-------|
| 6 AMC ANTISISMIQUE + SYLOMER | 1200 | 6 | YELLOW | 22 | 554 | 14,829 | 20750 |
| | 1830 | 6 | PURPLE | 22 | 874 | 14,829 | 20766 |
| | 2430 | 6 | GREEN | 22 | 994 | 15,279 | 20767 |
| | 3240 | 6 | GREY | 22 | 1528 | 15,957 | 20768 |
| | 3672 | 6 | WHITE | 22 | 1702 | 15 | 20769 |
| | 4818 | 6 | RED | 22 | 2351 | 16,473 | 20770 |

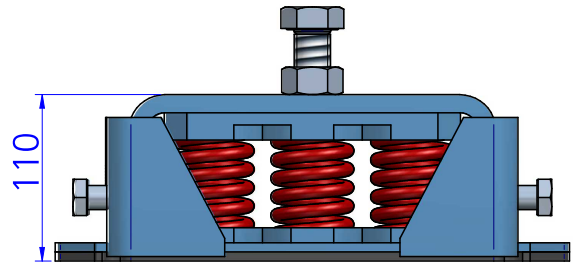
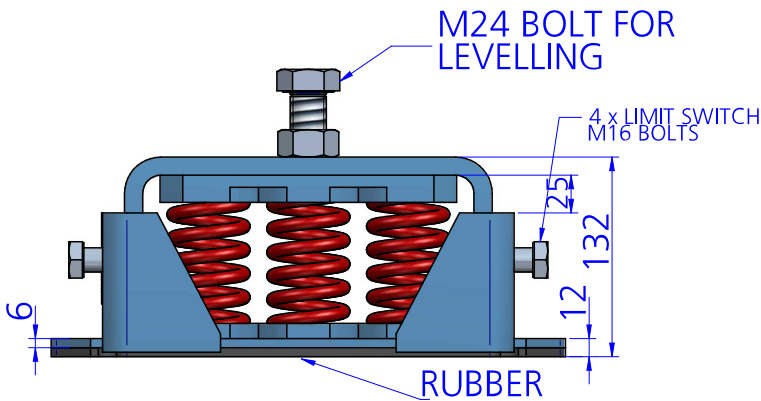
DESIGNS



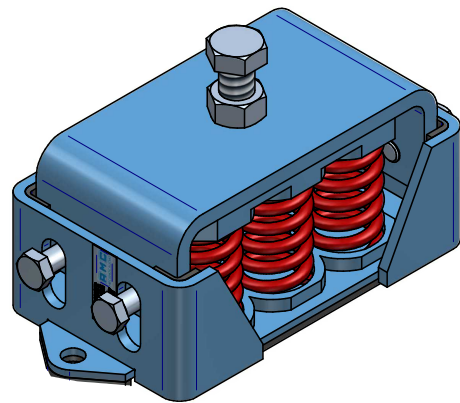
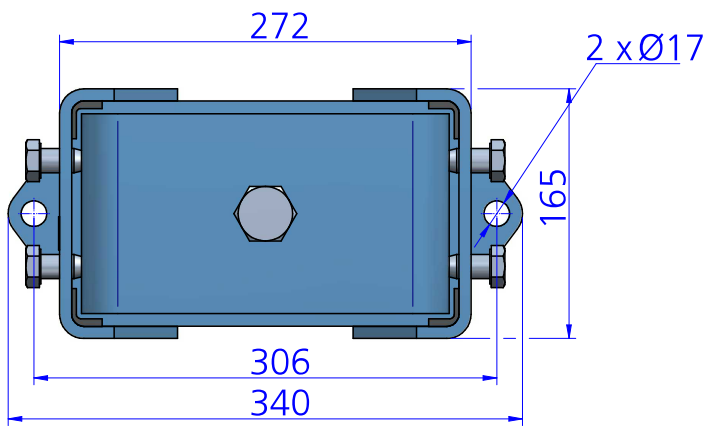
DIMENSIONS

| Type | Charge Max. (kg) | Couleur Ressorts | No. Ressorts | Fèche (mm) | K (N/mm) | Poids (kg) | Code |
|--------------------------------------|------------------|------------------|--------------|------------|----------|------------|-------|
| 6 AMC ANTISISMIQUE + SYLOMER 4 Trous | 1200 | YELLOW | 6 | 22 | 554 | 0 | 21536 |
| | 1830 | PURPLE | 6 | 22 | 874 | 0 | 21537 |
| | 2430 | GREEN | 6 | 22 | 994 | 0 | 21538 |
| | 3240 | GREY | 6 | 22 | 1528 | 0 | 21539 |
| | 3672 | WHITE | 6 | 22 | 1702 | 0 | 21540 |
| | 4818 | RED | 6 | 22 | 2351 | 0 | 21541 |

DESIGNS



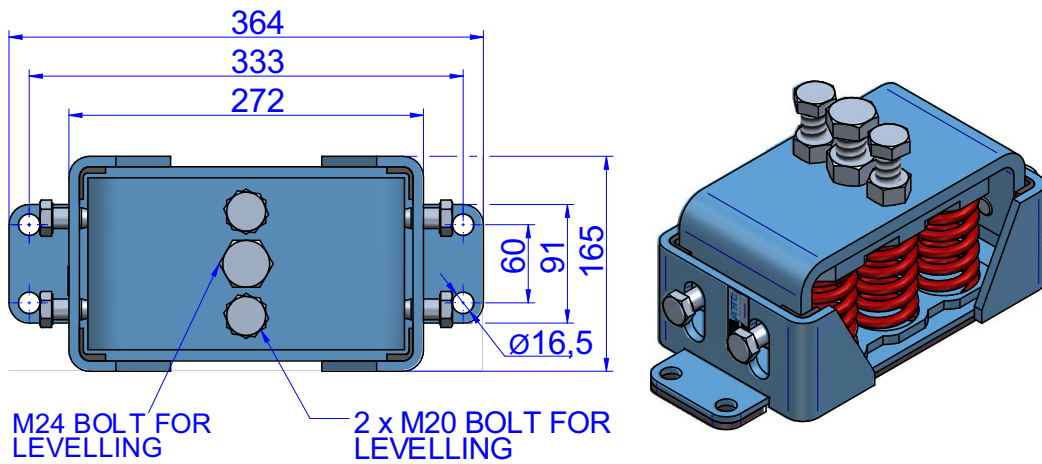
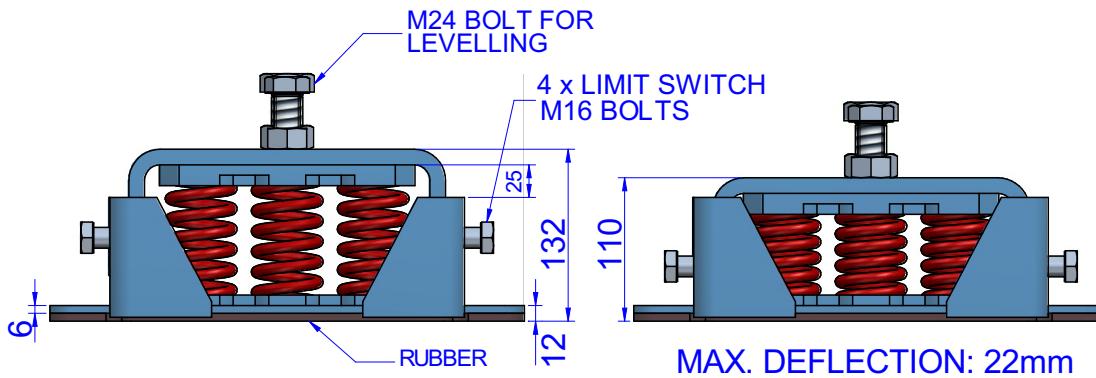
MAX. DEFLECTION: 22 mm



DIMENSIONS

| Type | Charge Max. (kg) | No. Ressorts | Couleur Ressorts | Fèche (mm) | K (N/mm) | Poids (kg) | Code |
|--------------------|------------------|--------------|------------------|------------|----------|------------|-------|
| 6 AMC ANTISISMIQUE | 1200 | 6 | YELLOW | 22 | 554 | 15,45 | 20749 |
| | 1830 | 6 | PURPLE | 22 | 874 | 15,45 | 20761 |
| | 2430 | 6 | GREEN | 22 | 994 | 15,45 | 20762 |
| | 3240 | 6 | GREY | 22 | 1528 | 15,45 | 20763 |
| | 3672 | 6 | WHITE | 22 | 1702 | 15,521 | 20764 |
| | 4818 | 6 | RED | 22 | 2351 | 16,553 | 20765 |

DESIGNS



DIMENSIONS

| Type | Charge Max. (kg) | Couleur Ressorts | No. Ressorts | Flèche (mm) | K (N/mm) | Poids (kg) | Code |
|----------------------------|------------------|------------------|--------------|-------------|----------|------------|-------|
| 6 AMC ANTISISMIQUE 4 Trous | 1200 | YELLOW | 6 | 22 | 554 | 0 | 21542 |
| | 1830 | PURPLE | 6 | 22 | 874 | 0 | 21543 |
| | 2430 | GREEN | 6 | 22 | 994 | 0 | 21544 |
| | 3240 | GREY | 6 | 22 | 1528 | 0 | 21545 |
| | 3672 | WHITE | 6 | 22 | 1702 | 0 | 21546 |
| | 4818 | RED | 6 | 22 | 2351 | 0 | 21547 |

Propriétés élastiques

COURBE DE CHARGE FLÈCHE
AMC MECANOCAUCHO® 6 AMC ANTISEISMIC

