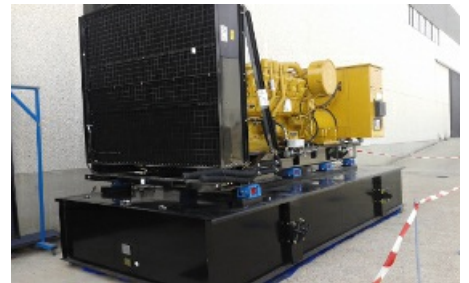


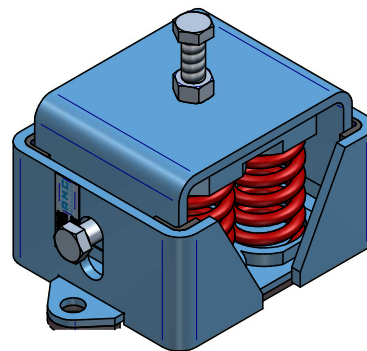
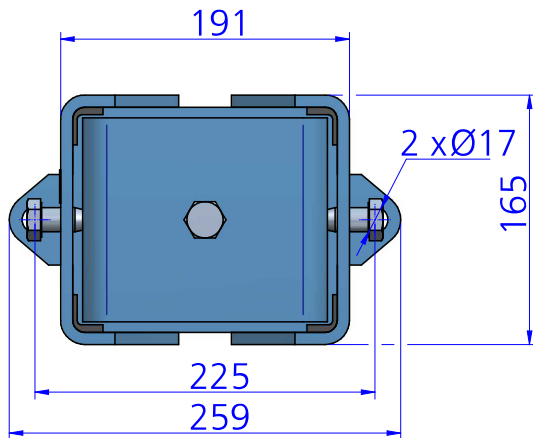
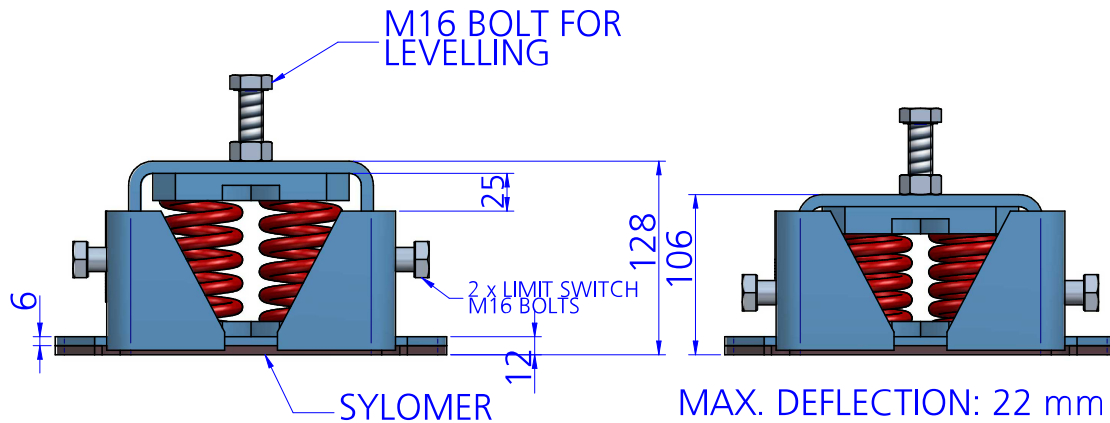
4 AMC ANTISISMQUES



Ces supports sont fabriqués avec des systèmes d'ancrage mécanique qui permettent à votre machine d'être fixé dans des applications statiques et offrent une grande fiabilité pour l'isolation des vibrations à basse fréquence. Afin d'améliorer ses performances dans les applications sismiques, le département technique d'AMC-MECANOCAUCHO a conçu une nouvelle architecture interne capable de résister à ces environnements.



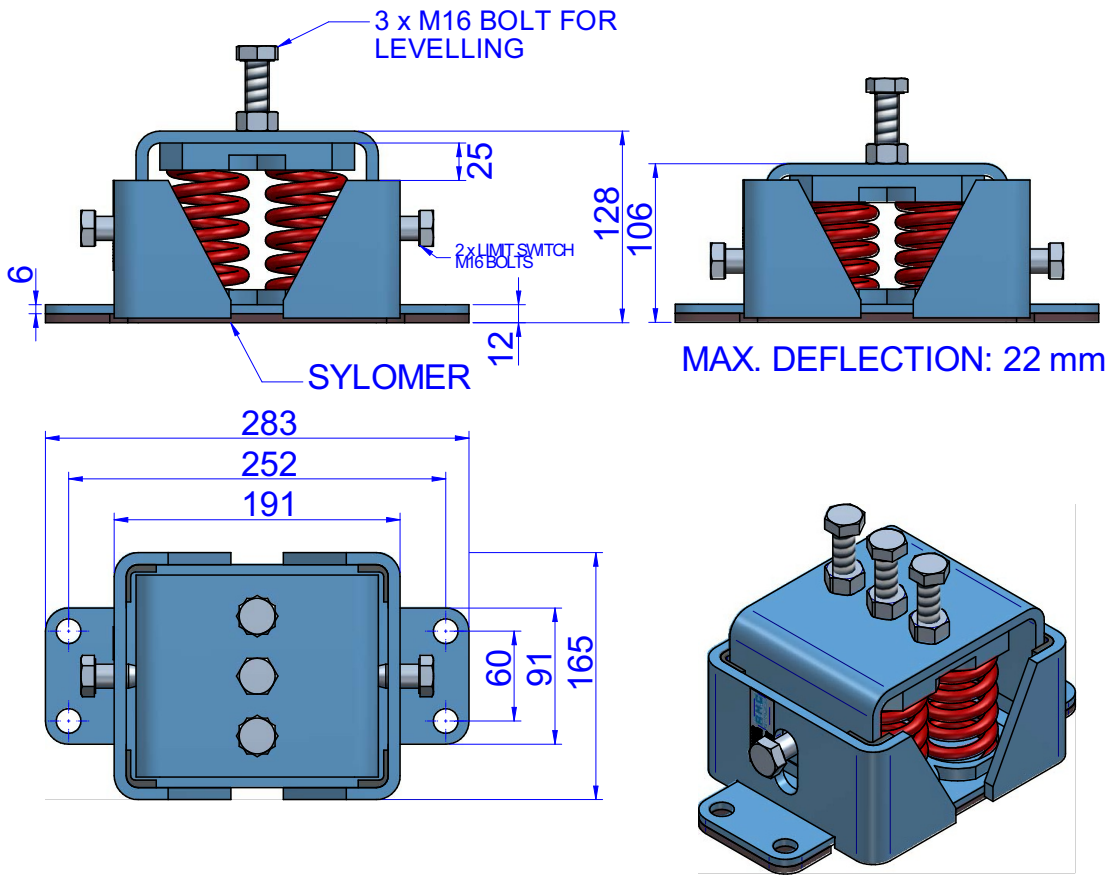
DESIGNS



DIMENSIONS

Type	Charge Max. (kg)	No. Ressorts	Couleur Ressorts	Fèche (mm)	K (N/mm)	Poids (kg)	Code
4 AMC ANTISISMIQUE + SYLOMER	800	4	YELLOW	22	369	10,54	20680
	1220	4	PURPLE	22	582	10,54	20686
	1620	4	GREEN	22	662	10,84	20687
	2160	4	GREY	22	1018	10,689	20688
	2448	4	WHITE	22	1134	10,689	20689
	3212	4	RED	22	1567	11,636	20690

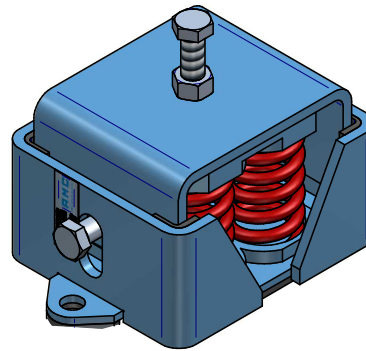
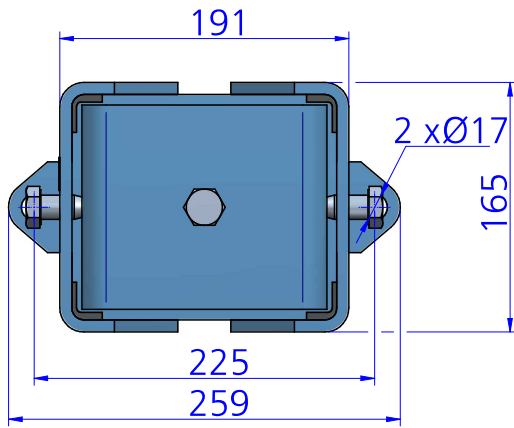
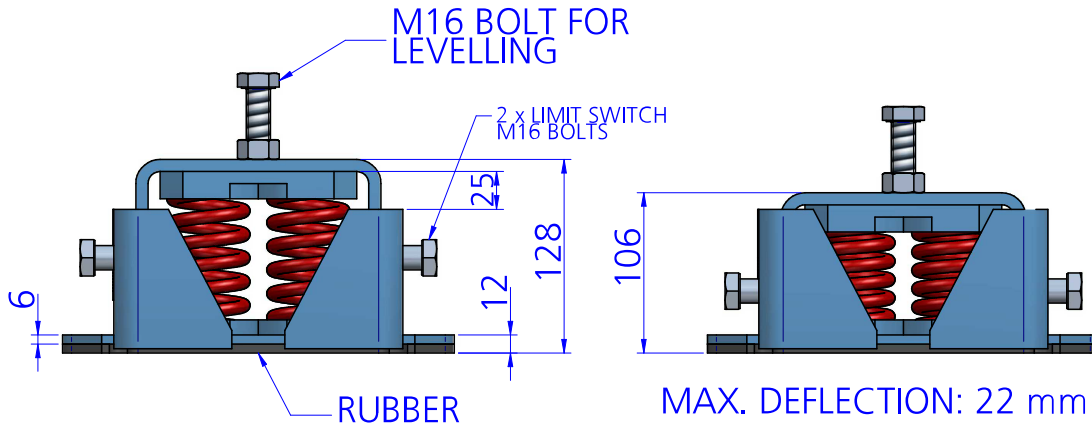
DESIGNS



DIMENSIONS

Type	Charge Max. (kg)	Couleur Ressorts	No. Ressorts	Fèche (mm)	K (N/mm)	Poids (kg)	Code
4 AMC ANTISMIQUE + SYLOMER 4 Troux	800	YELLOW	4	22	369	0	21524
	1220	PURPLE	4	22	582	0	21525
	1620	GREEN	4	22	662	0	21526
	2160	GREY	4	22	1018	0	21527
	2448	WHITE	4	22	1134	0	21528
	3212	RED	4	22	1567	0	21529

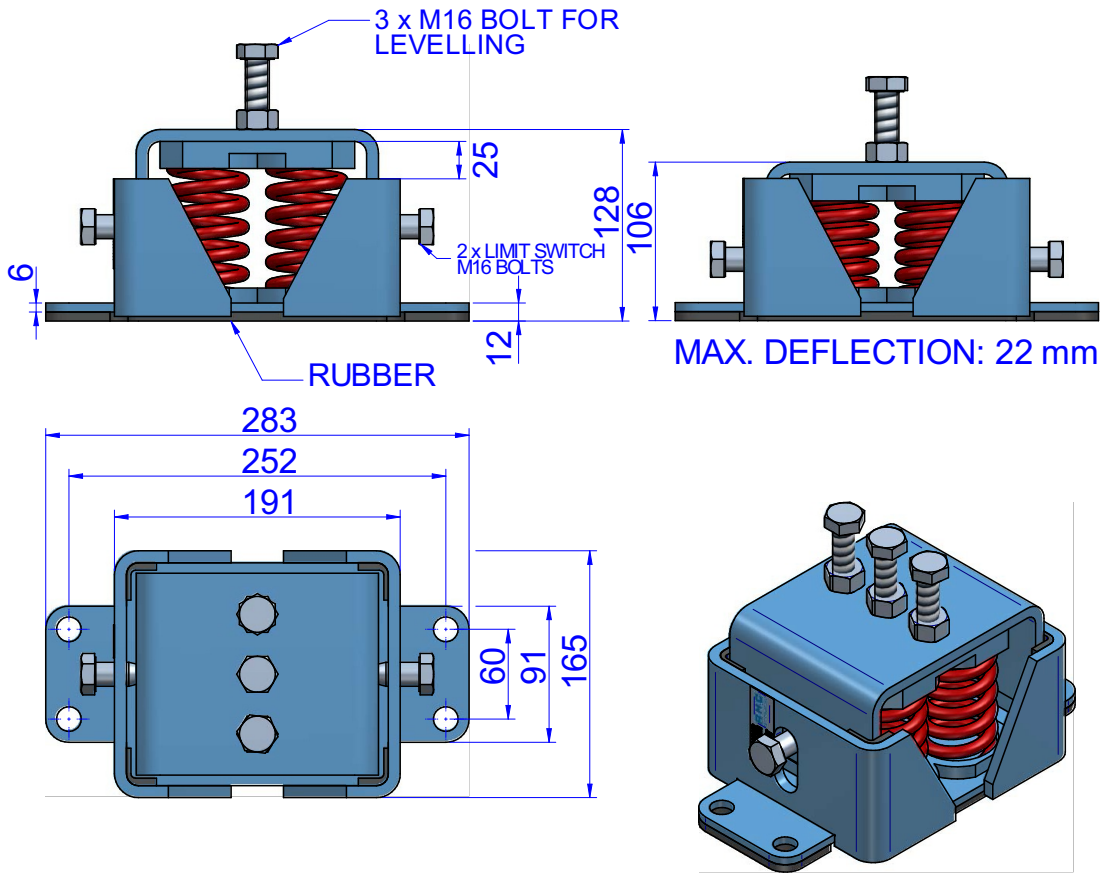
DESIGNS



DIMENSIONS

Type	Charge Max. (kg)	No. Ressorts	Couleur Ressorts	Fèche (mm)	K (N/mm)	Poids (kg)	Code
4 AMC ANTISISMIQUE	800	4	YELLOW	22	369	10,75	20679
	1220	4	PURPLE	22	582	10,75	20700
	1620	4	GREEN	22	662	10,894	20696
	2160	4	GREY	22	1018	10,75	20697
	2448	4	WHITE	22	1134	10,965	20698
	3212	4	RED	22	1567	11,69	20699

DESIGNS

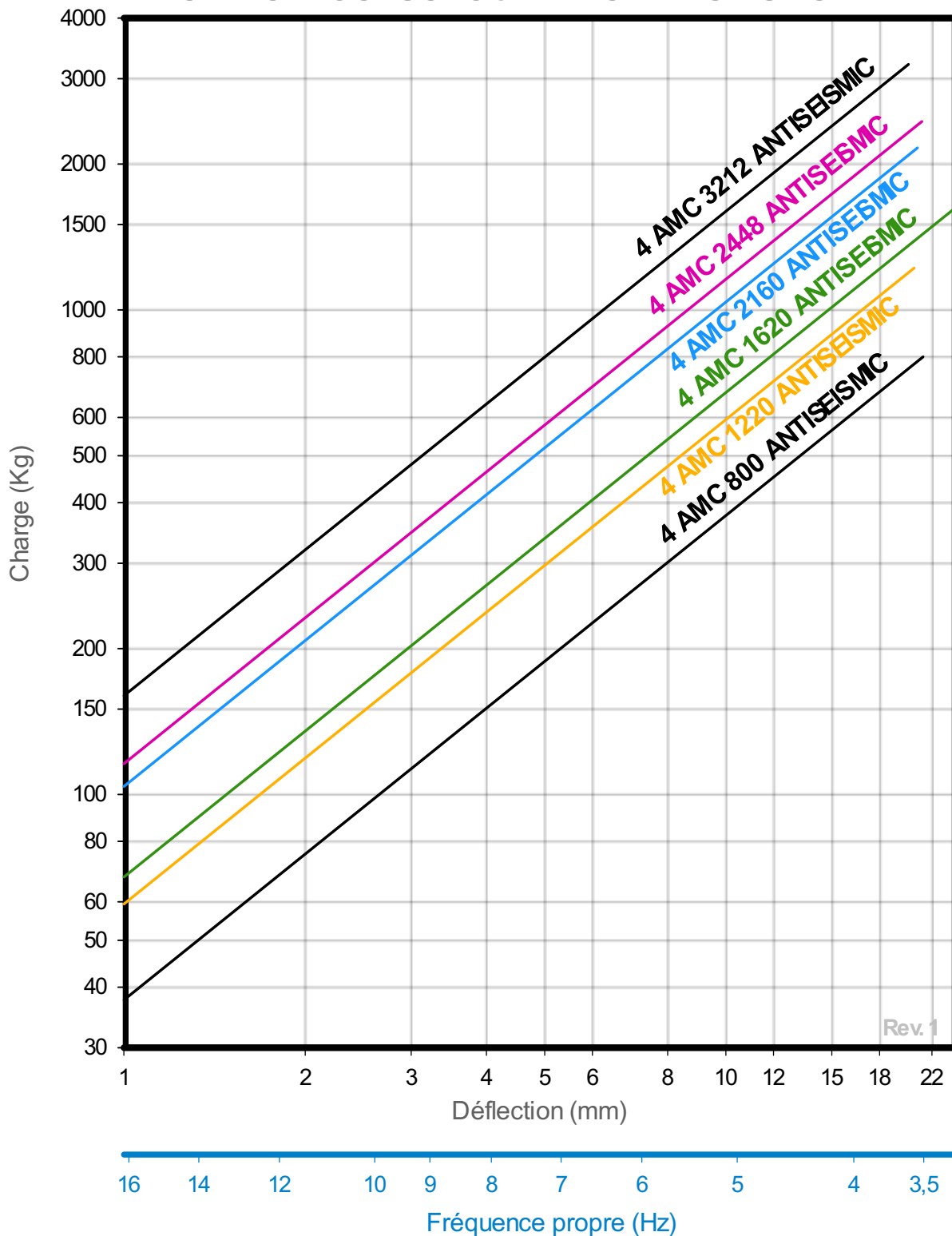


DIMENSIONS

Type	Charge Max. (kg)	Couleur Ressorts	No. Ressorts	Flèche (mm)	K (N/mm)	Poids (kg)	Code
4 AMC ANTISISMIQUE 4 Troux	800	YELLOW	4	22	369	0	21530
	1220	PURPLE	4	22	582	0	21531
	1620	GREEN	4	22	662	0	21532
	2160	GREY	4	22	1018	0	21533
	2448	WHITE	4	22	1134	0	21534
	3212	RED	4	22	1567	0	21535

Propriétés élastiques

COURBE DE CHARGE FLÈCHE
AMC MECANOCAUCHO® 4 AMC ANTISEISMIC



Rev. 1