

# 10 AMC ANTISISMQUES



Les supports à ressort antisismiques Vibrabsorber sont des supports antivibratoires capables de supporter des forces dynamiques de traction et de compression offrant une faible rigidité pour une gamme de charges entre 300 et 8000Kg. Grâce à ses pièces métalliques renforcées, les montures antisismiques 10 AMC résistent aux chocs produits par les événements sismiques.

Les supports antisismiques 10 AMC d'AMC-MECANOCAUCHO sont idéaux pour applications statiques où se requièrent des fréquences d'excitation basses (entre 800 et 1500 rpm).

## CARACTÉRISTIQUES TECHNIQUES

Le design de ces supports antivibratoires est composé des pièces métalliques interverrouillées où un amortisseur en caoutchouc est placé afin d'éviter le contact métal-métal lorsque des charges de cisaillement élevées se produisent. Cette fonction permet de fournir une stabilité latérale à l'élément suspendu. Ces pièces métalliques latérales ont été calculées pour résister à des forces latérales élevées qui peuvent se produire en événements sismiques, permettant aux supports antivibratoires de résister sans rupture. Ces supports peuvent être fournis avec une couche Sylomer sous la partie métallique ci-dessous. Cette fonction permet de filtrer les vibrations de la haute fréquence qui pourraient passer à travers des ressorts hélicoïdaux, fournissant aux supports antivibratoires antisismiques 10 AMC plus haut degré d'isolation des vibrations.

Les supports antisismiques 10 AMC d'AMC-MECANOCAUCHO sont fabriqués en plusieurs types de ressorts en fonction de la charge de 300 à 8.000 kg par support.

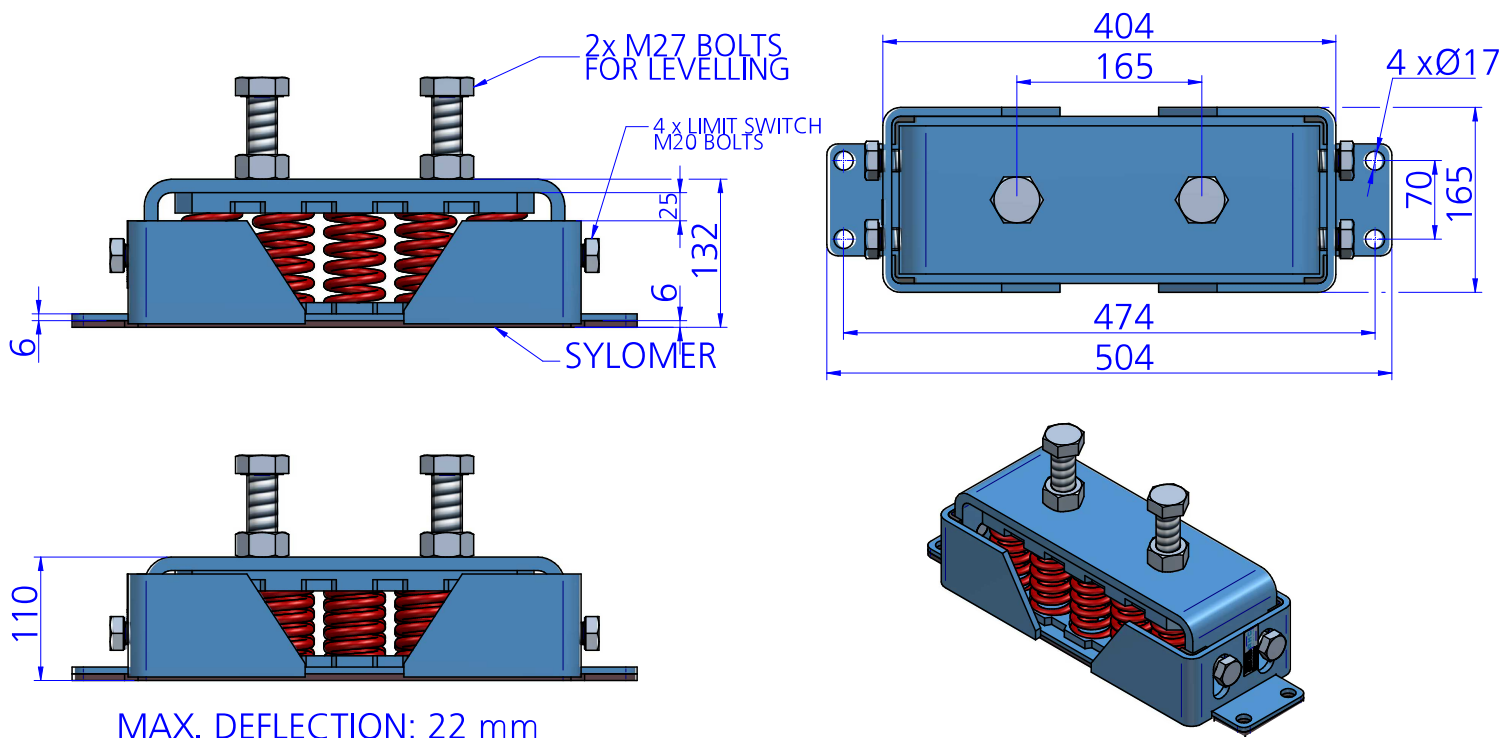
Les pièces métalliques sont en peinture époxy afin de résister à des environnements corrosifs ardus.

## APPLICATIONS

Les supports antisismiques AMC-MECANOCAUCHO® 10 AMC sont utilisées sur des applications fixes pour un isolement élevé des vibrations, où une stabilité latérale est nécessaire, par exemple : groupes électrogènes, équipements CVC, pompes ou ventilateurs.



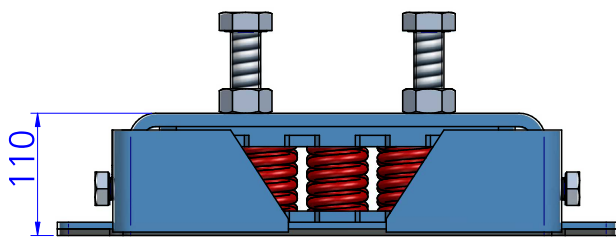
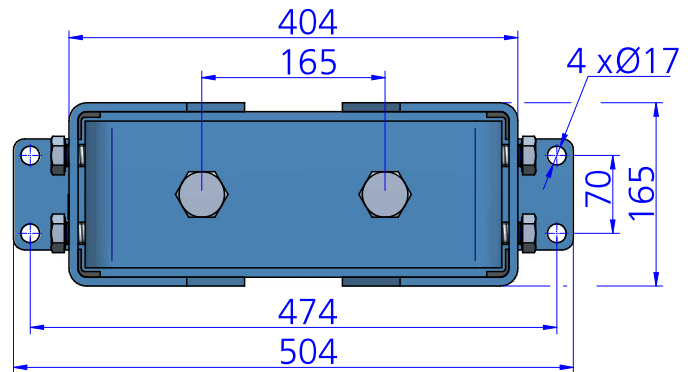
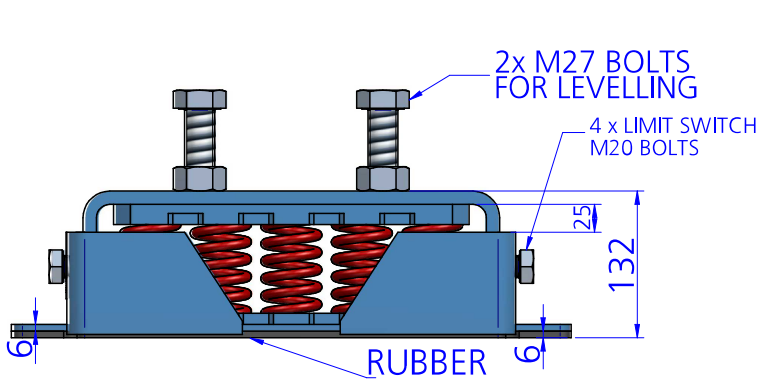
DESIGNS



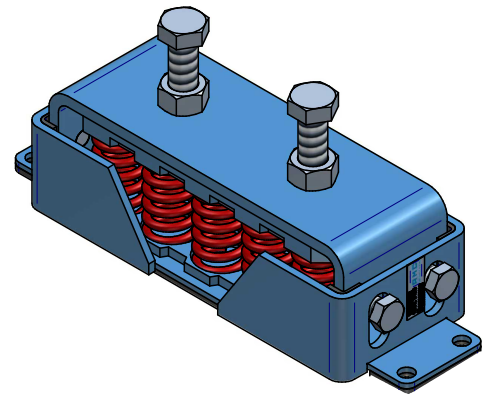
DIMENSIONS

Type	Charge Max. (kg)	No. Ressorts	Couleur Ressorts	Flèche (mm)	K (N/mm)	Poids (kg)	Code
10 AMC ANTISISMIQUE + SYLOMER	2000	10	YELLOW	22	923	24,089	20850
	3050	10	PURPLE	22	1456	24,089	20852
	4050	10	GREEN	22	1656	24,839	20853
	5400	10	GREY	22	2546	25,969	20854
	6120	10	WHITE	22	2836	24,766	20855
	8030	10	RED	22	3918	26,829	20856

DESIGNS



MAX. DEFLECTION: 22 mm

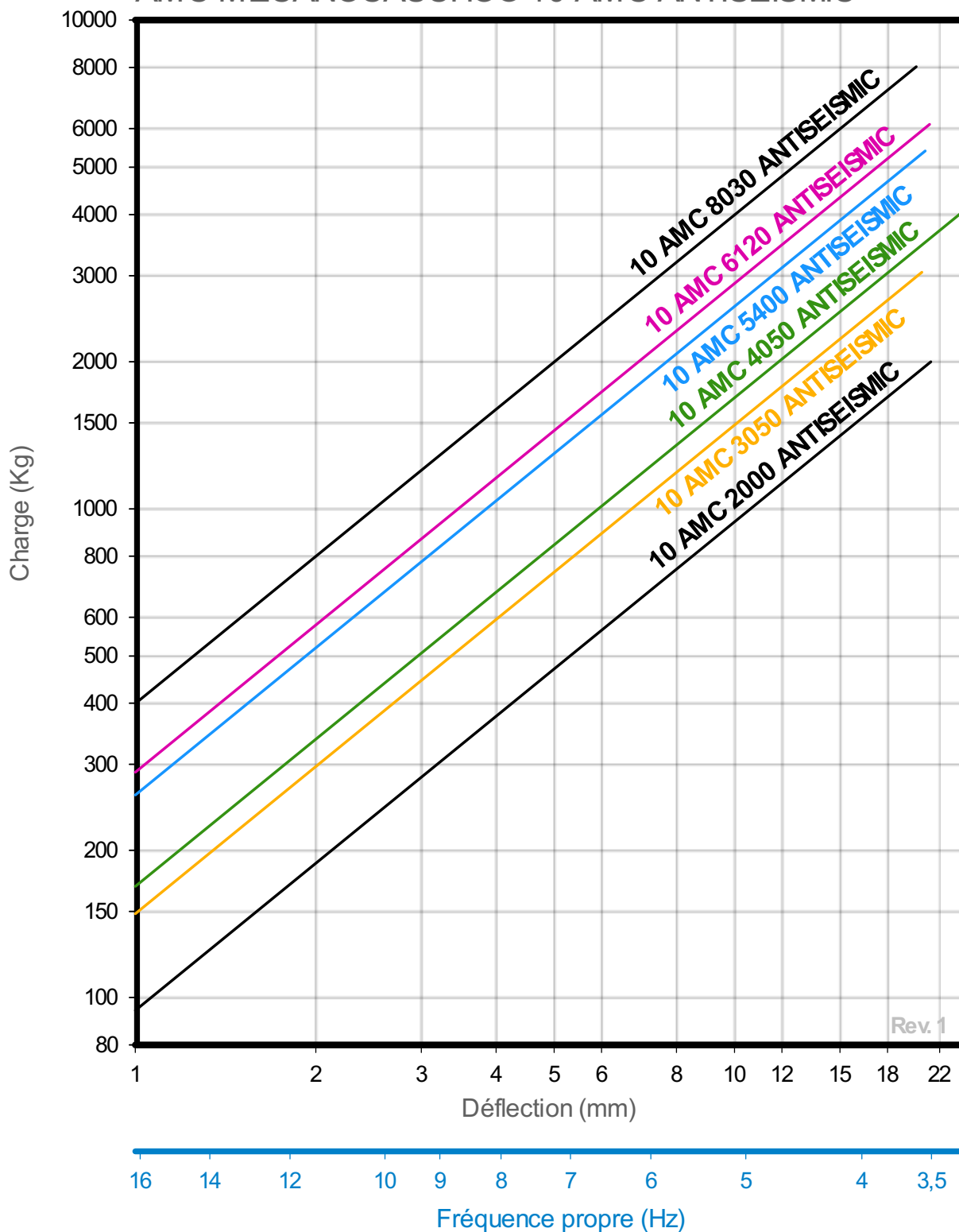


DIMENSIONS

Type	Charge Max. (kg)	No. Ressorts	Couleur Ressorts	Fêche (mm)	K (N/mm)	Poids (kg)	Code
10 AMC ANTISISMIQUE	2000	10	YELLOW	22	923	24,228	20849
	3050	10	PURPLE	22	1456	24,228	20894
	4050	10	GREEN	22	1656	24,978	20895
	5400	10	GREY	22	2546	26,108	20896
	6120	10	WHITE	22	2836	25,248	20897
	8030	10	RED	22	3918	26,968	20898

Propriétés élastiques

**COURBE DE CHARGE FLÈCHE**  
**AMC MECANOCAUCHO® 10 AMC ANTISEISMIC**



Rev. 1