

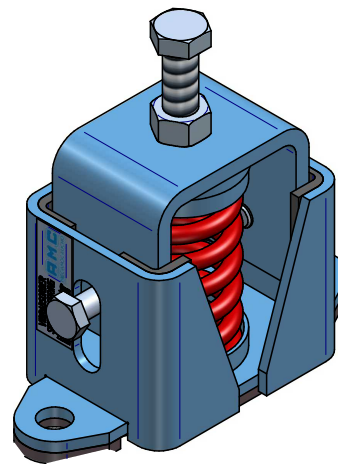
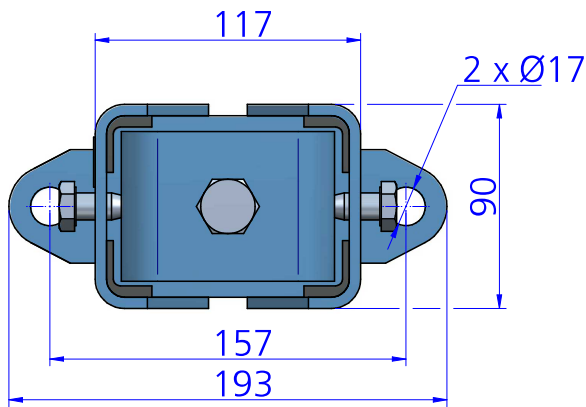
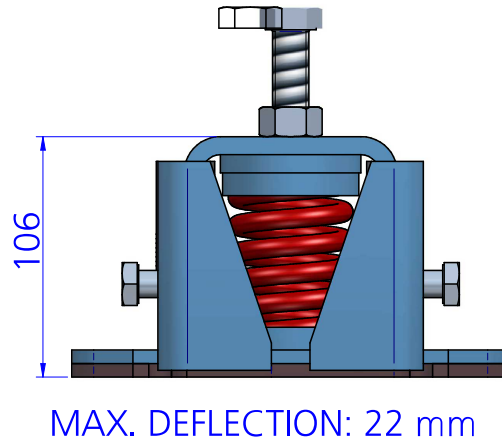
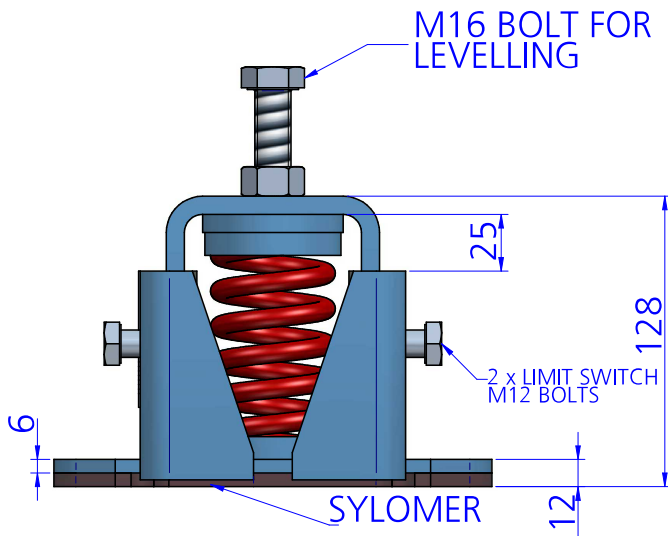
1 AMC ANTISISMiques



Ces supports sont fabriqués avec des systèmes d'ancrage mécanique qui permettent à votre machine d'être fixé dans des applications statiques et offrent une grande fiabilité pour l'isolation des vibrations à basse fréquence. Afin d'améliorer ses performances dans les applications sismiques, le département technique d'AMC-MECANOCAUCHO a conçu une nouvelle architecture interne capable de résister à ces environnements.



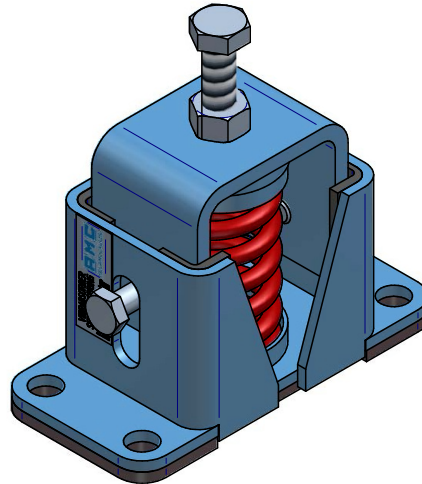
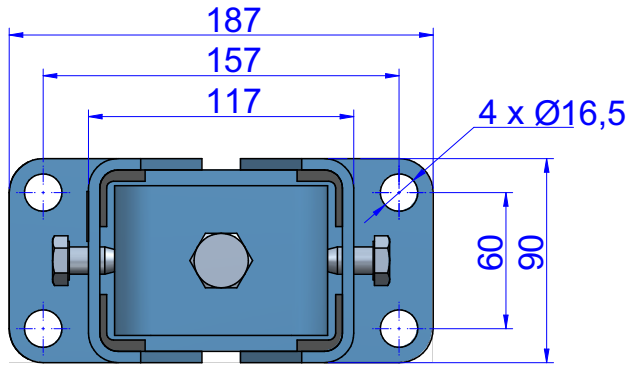
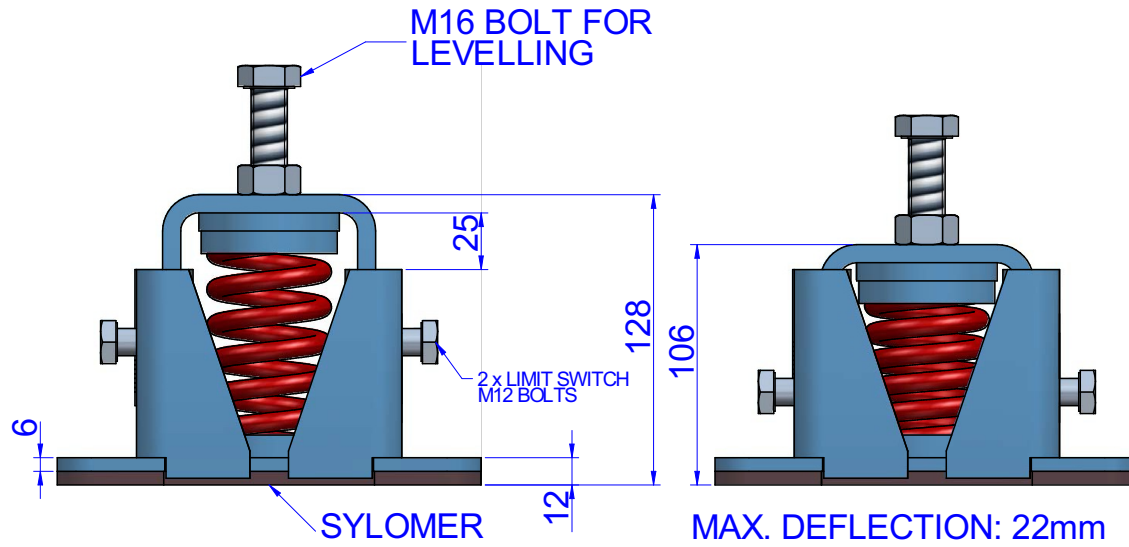
DESIGNS



DIMENSIONS

Type	Charge Max. (kg)	No. Ressorts	Couleur Ressorts	Flèche (mm)	K (N/mm)	Poids (kg)	Code
1 AMC ANTISISMIQUE + SYLOMER	200	1	YELLOW	22	92	3,191	20338
	305	1	PURPLE	22	146	3,191	20413
	405	1	GREEN	22	166	3,686	20377
	540	1	GREY	22	255	3,284	20378
	612	1	WHITE	22	278	3,284	20379
	803	1	RED	22	392	3,449	20380

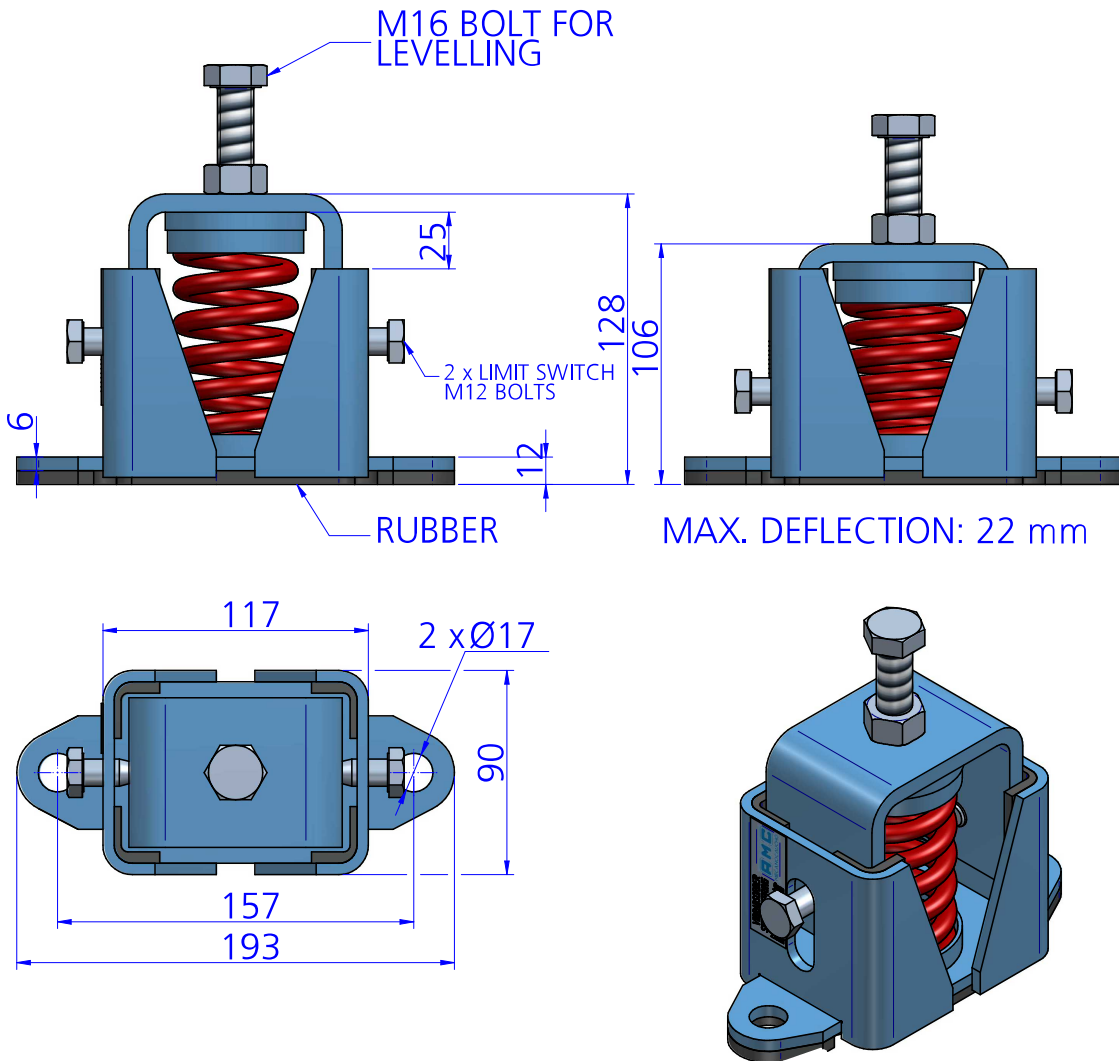
DESIGNS



DIMENSIONS

Type	Charge Max. (kg)	Couleur Ressorts	No. Ressorts	Fèche (mm)	K (N/mm)	Poids (kg)	Code
1 AMC ANTISISMIQUE + SYLOMER 4 Trous	200	YELLOW	1	22	92	0	21500
	305	PURPLE	1	22	146	0	21501
	405	GREEN	1	22	166	0	21502
	540	GREY	1	22	255	0	21503
	612	WHITE	1	22	278	0	21504
	803	RED	1	22	392	0	21505

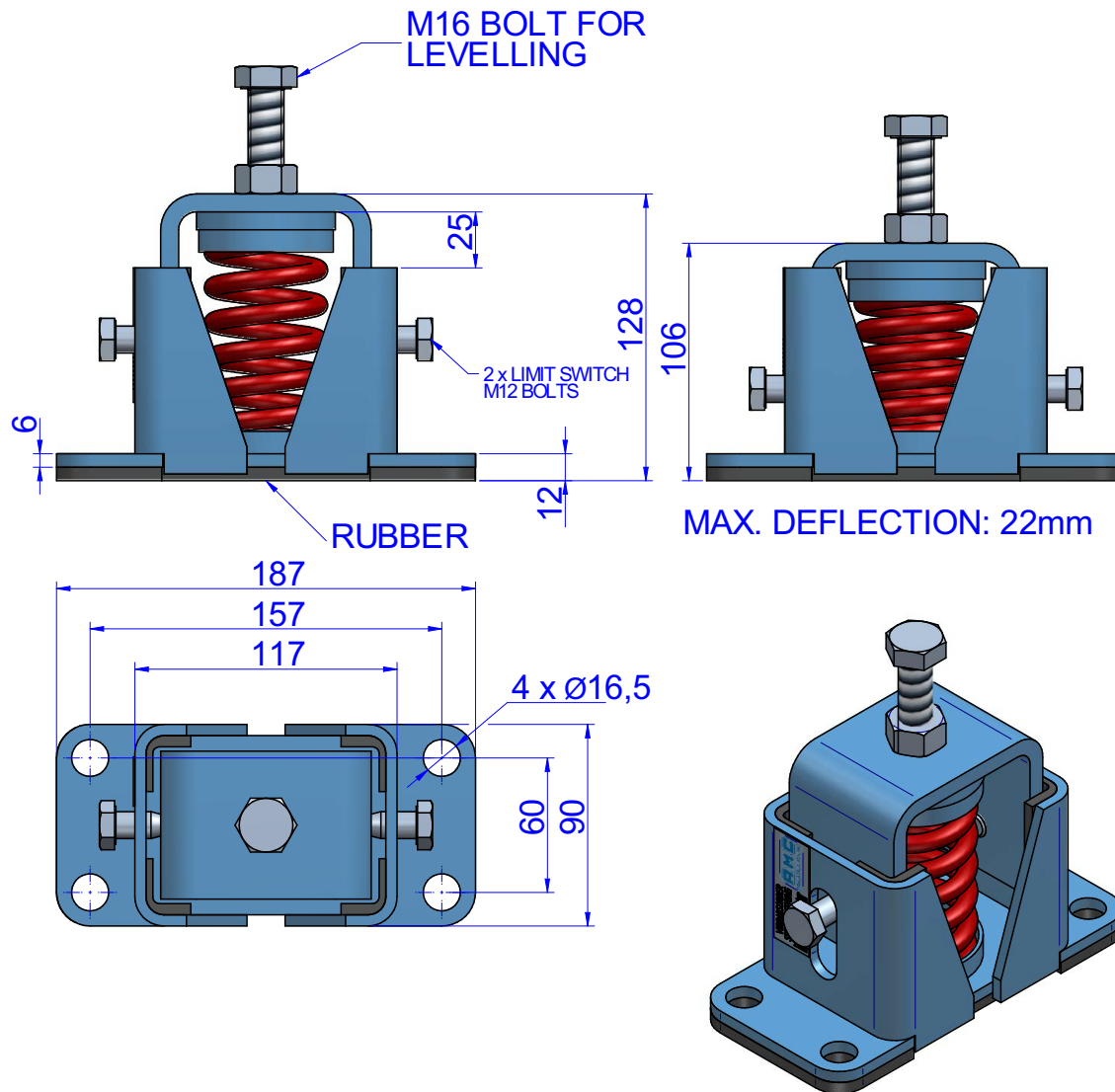
DESIGNS



DIMENSIONS

Type	Charge Max. (kg)	No. Ressorts	Couleur Ressorts	Fèche (mm)	K (N/mm)	Poids (kg)	Code
1 AMC ANTISMIQUE	200	1	YELLOW	22	92	3,45	20410
	305	1	PURPLE	22	146	3,155	20409
	405	1	GREEN	22	166	3,204	20381
	540	1	GREY	22	255	3,318	20382
	612	1	WHITE	22	278	3,248	20383
	803	1	RED	22	392	3,414	20384

DESIGNS

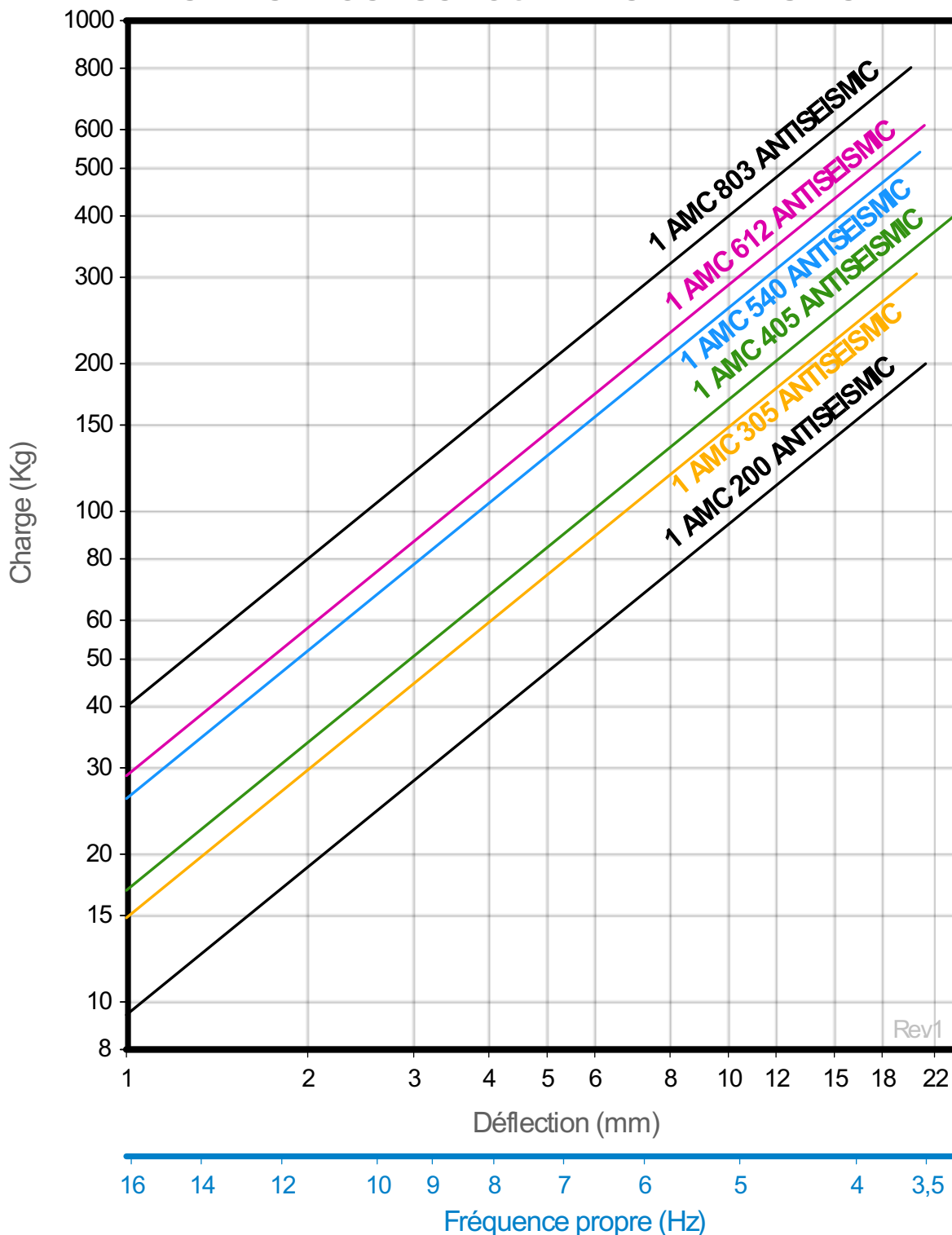


DIMENSIONS

Type	Charge Max. (kg)	Couleur Ressorts	No. Ressorts	Flèche (mm)	K (N/mm)	Poids (kg)	Code
1 AMC ANTISISMIQUE 4 Trouis	200	YELLOW	1	22	92	0	21506
	305	PURPLE	1	22	146	0	21507
	405	GREEN	1	22	166	0	21508
	540	GREY	1	22	255	0	21509
	612	WHITE	1	22	278	0	21510
	803	RED	1	22	392	0	21511

Propriétés élastiques

COURBE DE CHARGE FLÈCHE
AMC MECANOCAUCHO® 1 AMC ANTISEISMIC



Rev1